

Vivez l'expérience
MAAX[®]
Enjoy the experience

INSTALLATION INSTRUCTIONS
GUIDE D'INSTALLATION
GUÍA DE INSTALACIÓN

For bathtub tiling flange assembly
Pour ensemble de bride de carrelage pour
baignoire
Para juego de bridas de azulejo para bañera

10012142

Read all instructions carefully before proceeding.

Lire toutes les instructions attentivement avant de commencer l'installation.

Leer detenidamente todas las instrucciones antes de comenzar la instalación.

SAVE THIS GUIDE FOR FUTURE REFERENCE.

CONSERVER POUR UN USAGE ULTÉRIEUR.

CONSERVE ESTE MANUAL COMO REFERENCIA.

IMPORTANT • Record the serial number

IMPORTANT • Noter le numéro de série

IMPORTANTE • Registre el número de serie

Serial number • Numéro de série • Número de Serie

IN CASE OF PROBLEMS

If you have any problems with our product, **DO NOT CALL THE STORE**. Contact one of our customer service representatives at **1 877 GET-MAAX**. Our experts can advise you and will do all they can to resolve your problem diligently. The necessary parts will be sent to you immediately. **There is no warranty on the installation**, but if you have any problems, we will be happy to render assistance.

EN CAS DE PROBLÈME

Si vous éprouvez un problème quelconque avec notre produit, **NE TÉLÉPHONEZ PAS AU MAGASIN**. Communiquez plutôt avec un de nos représentants du service à la clientèle au numéro **1 877 GET-MAAX**. Nos experts vous conseilleront et s'efforceront de résoudre votre problème avec diligence. Les pièces requises vous seront immédiatement envoyées. **Nous ne garantissons pas l'installation**, mais si toutefois vous éprouvez des difficultés, il nous fera plaisir de vous aider.

AYUDA..!

Si usted tiene problemas con este producto, o si le faltan piezas, o están averiadas, **NO LLAME A LA TIENDA**. Llame a nuestro Representante de servicios a los clientes, al **1 877 GET-MAAX**. Le daremos consejo técnico o corregiremos el problema profesionalmente. Las piezas necesarias serán enviadas de inmediato. Si bien no garantizamos la instalación, trataremos de ayudarle con cualquier problema de instalación que pueda haber tenido.

1. INSTALLING THE BATHTUB

- Position your bathtub in the space made for it, in such a way that all rims facing the walls abut firmly against the walls. (Fig. 1.1 & 1.2)

1. INSTALLATION DE LA BAIGNOIRE

- Positionnez votre baignoire dans l'espace qui lui a été fabriqué, de telle sorte que tous les rebords faisant face aux murs soient bien appuyés sur ceux-ci. (Fig. 1.1 & 1.2)

1. INSTALACIÓN DE LA BAÑERA

- Coloque la bañera en el espacio que se le ha fabricado, de modo que todos los bordes adosados a las paredes queden bien apoyados en ellas. (Fig. 1.1 & 1.2)

2. PREPARING THE FLANGES

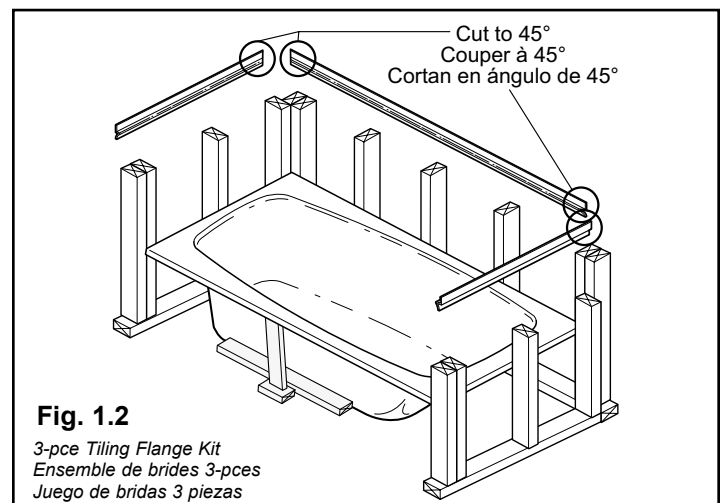
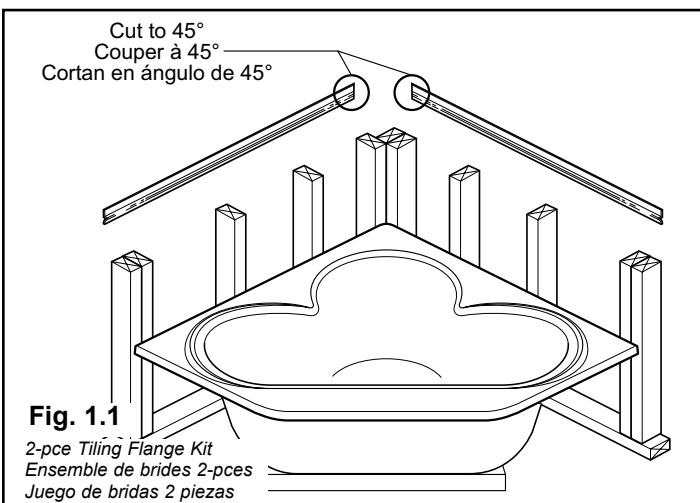
- The tiling flanges have been designed to be fastened from the bathtub rim to the supporting studs.
- Cut the provided plastic tiling flanges to the required dimensions.
- Trim the ends of the plastic flanges at a 45° angle. (Fig. 1.1 & 1.2)

2. PRÉPARATION DES BRIDES

- Les brides de carrelage ont été conçues pour être fixées du rebord de la baignoire aux poteaux d'ossature.
- Coupez les brides de plastique fournies aux dimensions requises.
- Taillez les extrémités des brides de plastique à angle de 45°. (Fig. 1.1 & 1.2)

2. PREPARACIÓN DE LAS BRIDAS

- Las bridas de azulejo han sido diseñadas para fijarlas desde el reborde de la bañera a los listones de la armadura.
- Corte las bridas suministradas en las dimensiones requeridas.
- Recorte los extremos de las bridas de plástico en un ángulo de 45°. (Fig. 1.1 & 1.2)



Note: The installation procedure is the same for a 3-pce and a 2-pce tiling flange kit.

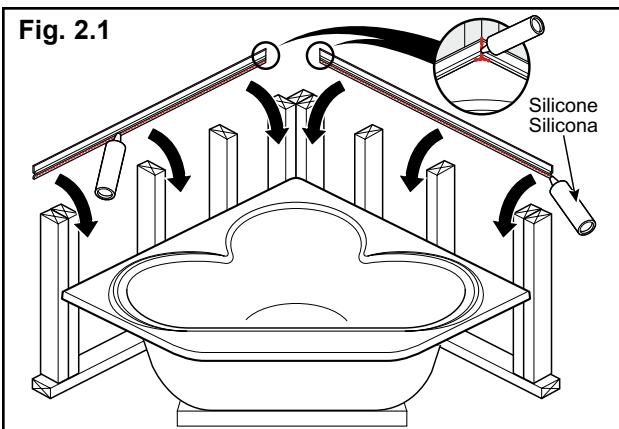
Note: Le principe d'installation est le même pour un ensemble de brides 2 ou 3 pieces.

Nota: El procedimiento de instalación está el mismo para un juego de 2 o 3 piezas.

3. INSTALLING THE FLANGES

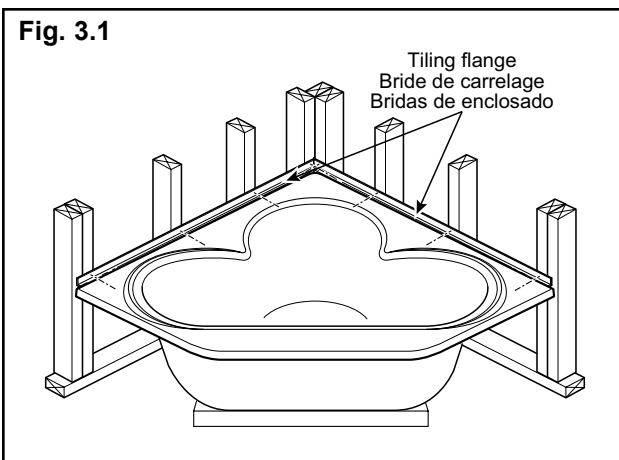
Note: For some bathtub models, the fastening flanges must be installed over a gypsum wall or filler material to cover up the gap between the wall and the bathtub. (Fig. 2.3)

- Generously apply a swath of silicone (silicone rubber adhesive, for bathroom purpose, high quality, mildew resistant) underneath each strip of extruded plastic pieces. (Fig. 2.1)
- Install the plastic pieces over the bathtub rim, as illustrated. (Fig. 2.2 and Fig. 2.3). Press firmly to eliminate air bubbles.
- Apply silicone between flanges. (Fig. 2.1)
- Remove all excess silicone using mineral spirits and a soft clean cloth.



FASTENING THE FLANGES

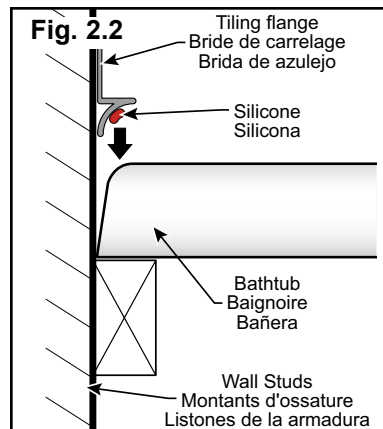
- Fasten all of the flanges to the supporting studs using screws or nails. (Fig. 3.1)
- Install wall finish.
- Finally, caulk all of the flanges, as illustrated. (Fig. 3.2 and Fig. 3.3)



3. INSTALLATION DES BRIDES

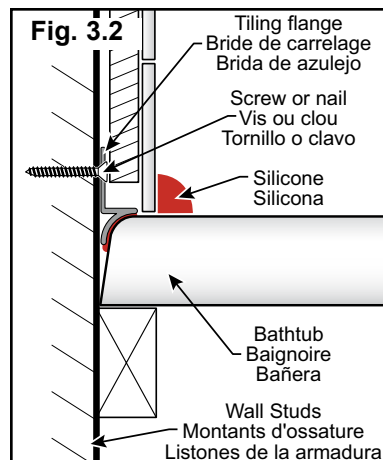
Note: Pour certains modèles de baignoire, les brides devront être fixées sur un gypse ou un matériel de remplissage afin de camoufler l'espace entre le mur et la baignoire. (Fig. 2.3)

- Appliquez généreusement un cordon de silicone (adhésif au silicone, pour salle de bain, de qualité supérieure et résistant à la moisissure) sous chaque bride de carrelage. (Fig. 2.1)
- Installez les brides sur le rebord de la baignoire, tel qu'illustré. (Fig. 2.2 et Fig. 2.3). Appuyez fermement pour éliminer les bulles d'air.
- Appliquez du silicone à l'intersection des brides. (Fig. 2.1)
- Enlever le surplus de silicone à l'aide d'un chiffon doux bien imbibé d'essence minérale.



FIXATION DES BRIDES

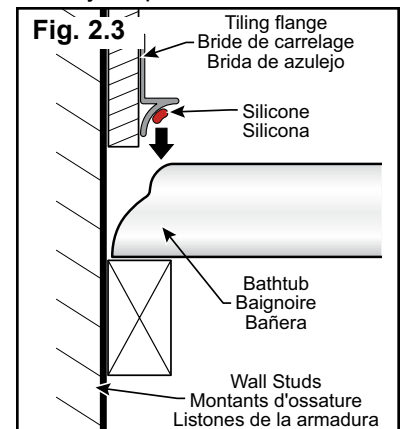
- Fixez toutes les brides aux poteaux d'ossature à l'aide de vis ou clous. (Fig. 3.1)
- Installez le revêtement de finition.
- Finalement, calfeutrez toutes les brides, tel qu'illustré. (Fig. 3.2 et Fig. 3.3)



3. INSTALACIÓN DE LAS BRIDAS

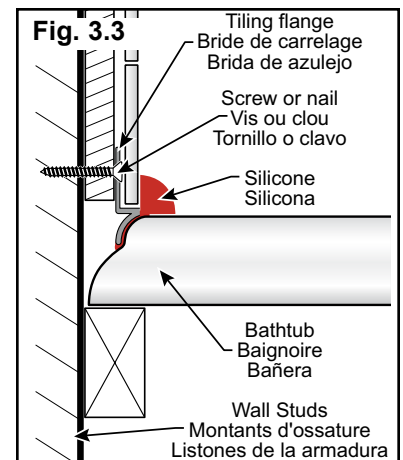
Nota: para algunas bañeras, las bridas debe ser instalada sobre el yeso o sobre un material de ajuste para disimular el espacio entre la armadura y la bañera. (Fig. 2.3)

- Aplique una abundante capa de silicona (adhesivo de silicona, para cuarto de baño, resistente al moho de buena calidad) debajo de cada brida de azulejo. (Fig. 2.1)
- Instale las bridas en el borde de la bañera, como la ilustración. (Fig. 2.2 y Fig. 2.3). Apriete firmemente para eliminar las burbujas de aire.
- Aplique silicona sobre la intersección de las bridas. (Fig. 2.1)
- Quite la silicona sobrante con paño suave y limpios y esencia mineral y seque.



FIJACIÓN DE LAS BRIDAS

- Fije todas las bridas a los listones de la armadura mediante tornillos o clavos. (Fig. 3.1)
- Instale el revestimiento de acabado.
- Por último, cólmate todas las bridas, como la ilustración. (Fig. 3.2 y Fig. 3.3)





Technical Services / Service technique / Servicio técnico

Canada

T. 1 888 957-7816
F. 1 800 201-8308

**United States / États-Unis
Estados Unidos**

T. 1 800 328-2531
F. 1 800 944-9808