

Vivez l'expérience
MAAX[®]
Enjoy the experience

INSTALLATION INSTRUCTIONS
GUIDE D'INSTALLATION
GUÍA DE INSTALACIÓN

For bathtub skirt
Pour Tablier pour baignoire,
Para delantal de bañera

101237, 101239, 101283, 101295,
102639, 102725, 102726
102728, 102732, 102733, 102735,
105227, 105608, 105609

Read all instructions carefully before proceeding.

Lire toutes les instructions attentivement avant de commencer l'installation.

Leer detenidamente todas las instrucciones antes de comenzar la instalación.

SAVE THIS GUIDE FOR FUTURE REFERENCE.

CONSERVER POUR UN USAGE ULTÉRIEUR.

CONSERVE ESTE MANUAL COMO REFERENCIA.

IMPORTANT • Record the serial number
IMPORTANT • Noter le numéro de série
IMPORTANTE • Registre el número de serie

Serial number • Numéro de série • Número de Serie

IN CASE OF PROBLEMS

If you have any problems with our product, **DO NOT CALL THE STORE**. Contact one of our customer service representatives at 1-888-304-4388. Our experts can advise you and will do all they can to resolve your problem diligently. The necessary parts will be sent to you immediately. There is no warranty on the installation, but if you have any problems, we will be happy to render assistance.

EN CAS DE PROBLÈME

Si vous éprouvez un problème quelconque avec notre produit ou si certaines pièces manquent ou ont été endommagées, **NE TÉLÉPHONEZ PAS AU MAGASIN**. Communiquez plutôt avec un de nos représentants du service à la clientèle au numéro 1 888 304-4388. Nos experts vous conseilleront et s'efforceront de résoudre votre problème avec diligence. Les pièces requises vous seront immédiatement envoyées. Nous ne garantissons pas l'installation, mais si toutefois vous éprouvez des difficultés, il nous fera plaisir de vous aider.

1. PREPARATION

It is essential that the bathtub be perfectly level in order not to interfere with apron installation. Check the level on both axis as illustrated in **Fig. 1**. If necessary, place shims under the wooden base of the bathtub. For more details, refer to the installation and user's guide for bathtub 10012137.

Complete wall finishing **BEFORE** installing the apron to allow easy removal. If necessary, cut the apron as required using a styrene knife.

Install the wood pieces under the flange of the bathtub using silicone, as shown in **Fig. 1**.

ALLOW TO DRY FOR 24 HOURS.

2. REFERENCE LINES AND SUPPORT FRAMEWORK

Using a level or plumb line, trace, on the floor, a line coinciding exactly with the front edge of the bathtub (Line A). Trace a second line, parallel to line A, at a distance of 1/2" (13 mm) inside line A (Line B). **Fig. 1**. For models 105607 / 105608 / 105609 the line should be at 1 1/2" inside line A see **Fig. 5 & 6**

Secure a standard 2"x4" x W (alcove width) piece of wood into the floor. Make sure that the 2"x4" remains aligned on line B. **Fig. 3**.

Measure the vertical distance (H) between the 2"x4" piece of wood and the pieces of wood set under the bathtub edge. Measure this distance at each extremity of the 2"x4" piece of wood. Cut three 2"x4" pieces in accordance with the measured heights. **Fig. 3**. Secure the three pieces to the 2"x4" and to the pieces of wood set under the bathtub edge. **ATTENTION: The screws maintaining the vertical supports to the piece of wood under the bathtub must not penetrate more than 1/2" (13 mm) into the piece under the bathtub to avoid damaging the fiberglass as well as the acrylic surface.**

1. PRÉPARATION

Il est primordial que la baignoire soit parfaitement de niveau afin de ne pas gêner l'installation du tablier. Vérifier le niveau dans les deux axes tel qu'illustré à la **Fig. 1**. Si nécessaire, fixer des cales sous la base de bois de la baignoire. Pour plus de détails, se référer au guide d'installation et d'utilisation de la baignoire 10012137.

Le revêtement de finition (placoplâtre, céramique, etc.) doit être installé **AVANT** d'installer le tablier afin de permettre au tablier d'être retiré facilement. Au besoin, couper le tablier à l'aide d'un couteau à styrene.

Installer les pièces de bois fournies sous le rebord de la baignoire, tel qu'illustré à la **Fig. 1**, à l'aide de silicone. **LAISSER SÉCHER 24 HEURES.**

2. LIGNES REPÈRES ET CADRE DE SUPPORT

À l'aide d'un niveau ou d'un fil à plomb, tracer, sur le plancher, une ligne coïncidant exactement au rebord avant de la baignoire (Ligne A). Tracer une deuxième ligne, parallèle à la ligne A, à une distance de 1/2" (13 mm) à l'intérieur de la ligne A (Ligne B). **Fig. 1**. Pour les modèles 105607 / 105608 / 105609 la ligne doit être à 1 1/2" à l'intérieur de la ligne A voir **Fig. 5 & 6**

Fixer une pièce de 2"x4" x W (largeur de l'alcôve) au sol de façon à ce que le rebord avant du 2"x4" soit aligné sur la ligne B. **Fig. 3**.

Mesurer la distance verticale (H) entre la pièce de 2"x4" et les pièces de bois fixées sous le rebord de la baignoire. Mesurer cette distance à chaque extrémité des morceaux de bois. **Fig. 3**. Couper trois pièces de 2"x4" (supports verticaux) selon les hauteurs mesurées et les fixer en position en les vissant sur la pièce de 2"x4" au sol et sur les pièces de bois sous le rebord de la baignoire. **ATTENTION: Les vis qui maintiennent les supports verticaux aux blocs sous la baignoire ne doivent pas pénétrer à plus de 1/2" (13 mm) dans les blocs sous la baignoire pour éviter d'endommager la fibre de verre, ainsi que la surface en acrylique.**

IMPORTANT:

For some models, a cut-out may need to be made in the wood framing to accommodate the apron design. Fig. 4c.

3. APRON INSTALLATION

Lightly sand the back side of the apron where the *Velcro* strips will be installed. Clean surface with soft clean cloth. Remove the protective film on the back of the *Velcro* strips and place the strips on the back of the apron as shown in Fig. 2.

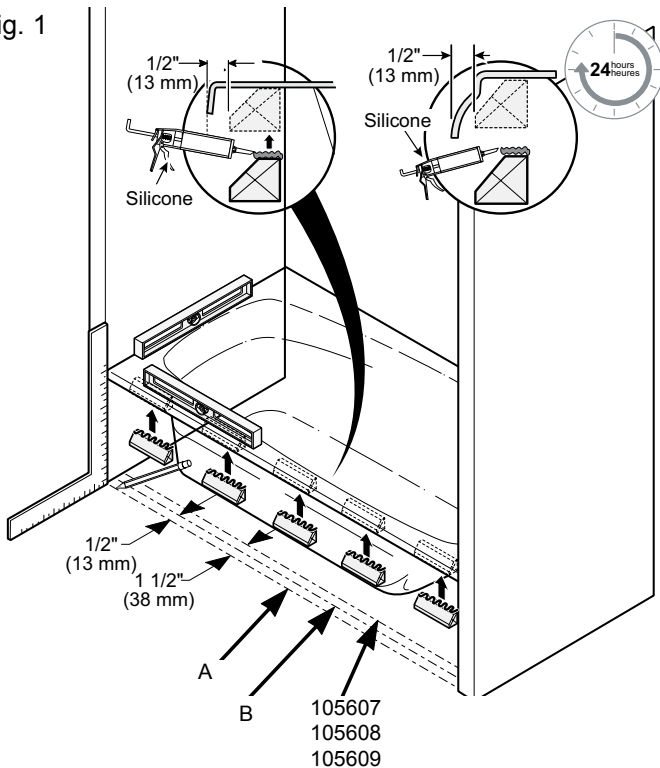
ALLOW TO DRY FOR 24 HOURS.

Mark the *Velcro* pieces position on the framework. Make sure that the *Velcro* pieces position on both apron and framework fit together. Remove the protective film on the back of the *Velcro* strips and fix the strips to the framework.

Install the apron by sliding the upper edge of the apron under the edge of the bathtub and push down the apron against the 2"x4" so that the *Velcro* sticks to the back side of the apron. Fig. 3.

Install the apron by sliding the upper edge of the apron under the edge of the bathtub (Fig. 3) and push down the apron against the 2"x4". Install #8 x 3/4" screws and screw caps included. Fig. 4a.

Fig. 1



IMPORTANT:

Pour certains tabliers, le cadre de support devra être entaillé afin de s'ajuster aux formes prémoulées du tablier. Fig. 4c.

3. INSTALLATION DU TABLIER

Sabler légèrement le côté arrière du tablier aux endroits où les pièces de *Velcro* seront installées. Nettoyer la surface à l'aide d'un linge propre et doux. Retirer la pellicule qui protège le côté autocollant des pièces de *Velcro* et coller les pièces de *Velcro* derrière le tablier tel qu'illustré à la Fig. 2.

LAISSER SÉCHER 24 HEURES.

Marquer la position des pièces de *Velcro* sur les 2"x4". S'assurer que la position des pièces de *Velcro* du tablier correspond à la position des marques sur les pièces de 2"x4". Retirer la pellicule qui protège le côté autocollant des pièces de *Velcro* et les coller sur les pièces de 2"x4".

Glisser la partie supérieure du tablier sous le rebord de la baignoire, entre celui-ci et la pièce de bois et abaisser le bas du tablier contre le 2"x4" de manière à ce que les pièces de *Velcro* adhèrent à l'arrière du tablier. Fig. 3.

Glisser la partie supérieure du tablier sous le rebord de la baignoire, entre celui-ci et la pièce de bois (Fig. 3) et abaisser le bas du tablier contre le 2"x4" et fixer le tablier en position à l'aide des vis fournies. Installer les cache-vis. Fig. 4a.

Model / Modèles : 102639, 105227, 102725, 102732, 102726, 102733, 101239, 105608, 105609		
# Parts / Pièces	Description	Qty / Qte
10002835	Screw #8 X 3/4" SS Type A Flat Vis #8 X 3/4" SS Type A Plate	6
10048084-003	Snap cap decorative white Capuchon décoratif blanc	6
10002880	Tub wall washer (Snap base # 6-8) Receveur cache vis # 6-8	6
10005184	Block - Yellow pine 2 1/4" X 3 1/2" Bloc - pin jaune 2 1/4" X 3 1/2"	5

Model / Modèles : 101237, 101283, 101295		
# Parts / Pièces	Description	Qty / Qte
10024216	Velcro hook white 18 X 25 mm Velcro piquant blanc 18 X 25 mm	6
10024217	Velcro loop white 18 X 25 mm Velcro doux blanc 18 X 25 mm	6
10005184	Block - Yellow pine 2 1/4" X 3 1/2" Bloc - pin jaune 2 1/4" X 3 1/2"	5

Model / Modèles : 102728, 102735		
# Parts / Pièces	Description	Qty / Qte
10002835	Screw #8 X 3/4" SS Type A Flat Vis #8 X 3/4" SS Type A Plate	6
10048084-003	Snap cap decorative white Capuchon décoratif blanc	6
10002880	Tub wall washer (Snap base # 6-8) Receveur cache vis # 6-8	6
10005184	Block - Yellow pine 2 1/4" X 3 1/2" Bloc - pin jaune 2 1/4" X 3 1/2"	5
10024216	Velcro hook white 18 X 25 mm Velcro piquant blanc 18 X 25 mm	6
10024217	Velcro loop white 18 X 25 mm Velcro doux blanc 18 X 25 mm	6

Fig. 2

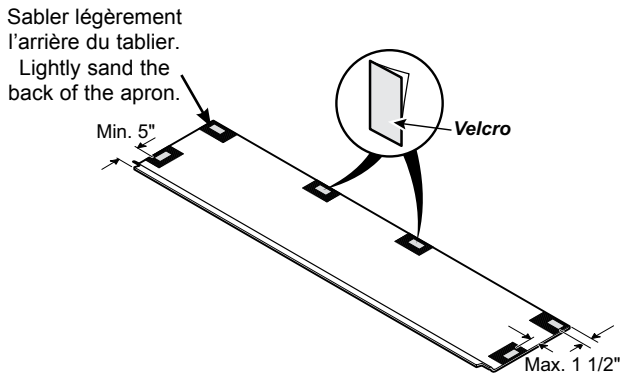


Fig. 3

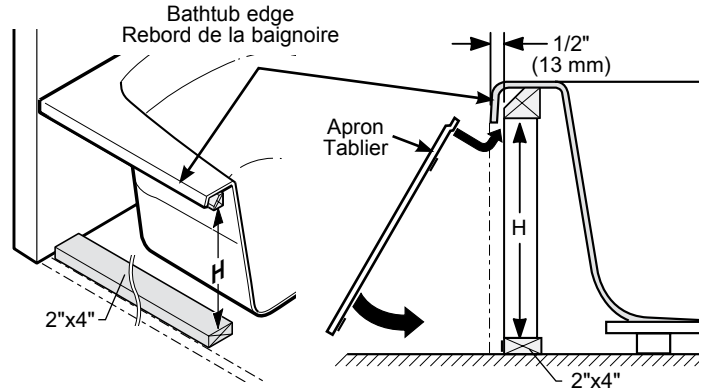


Fig. 4

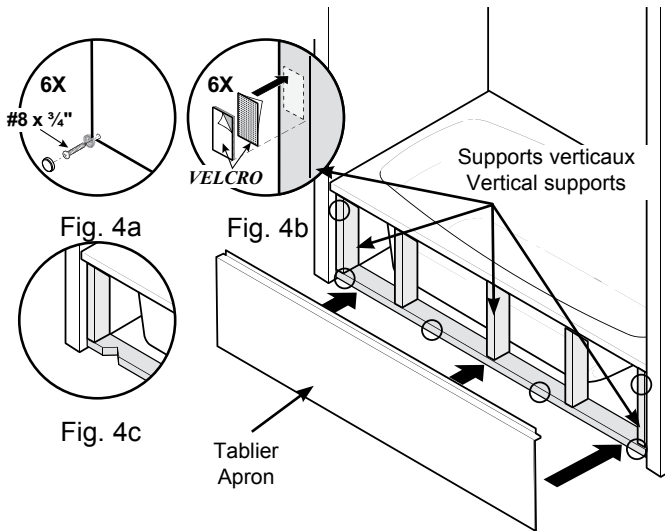


Fig. 5 (Modèles-Models 105607 / 105608 / 105609)

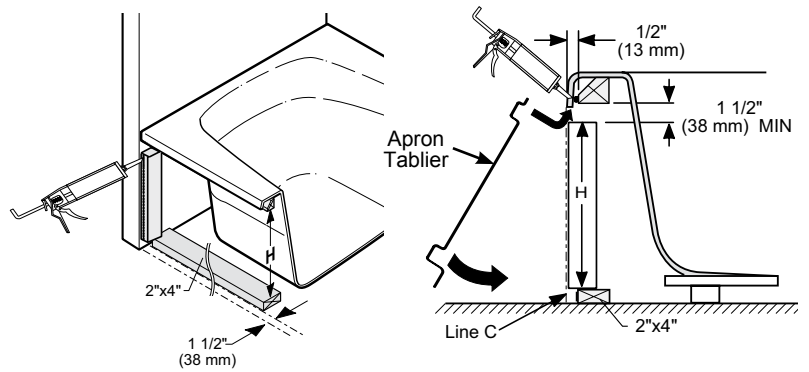


Fig. 6 (Modèles-Models 105607 / 105608 / 105609)

