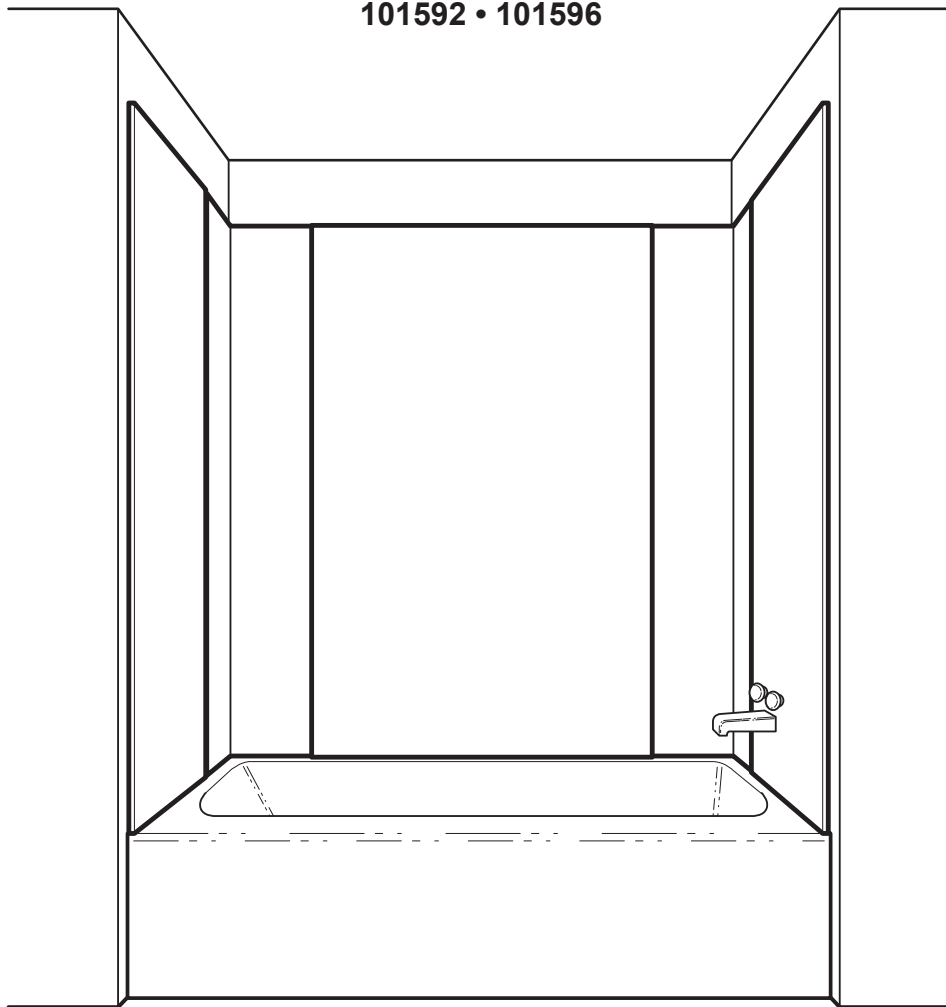


Vivez l'expérience  
**MAAX**<sup>®</sup>  
Enjoy the experience

INSTALLATION INSTRUCTIONS  
GUIDE D'INSTALLATION  
GUÍA DE INSTALACIÓN

For five-piece tub wall kit  
Pour contour de baignoire en cinq panneaux  
Para kit de muro para bañera de cinco piezas

MODEL • MODÈLE • MODELO  
101592 • 101596



Read all instructions carefully before proceeding.

Lire toutes les instructions attentivement avant de commencer l'installation.

Leer detenidamente todas las instrucciones antes de comenzar la instalación.

SAVE THIS GUIDE FOR FUTURE REFERENCE.

CONSERVER POUR UN USAGE ULTÉRIEUR.

CONSERVE ESTE MANUAL COMO REFERENCIA.

**IMPORTANT** • Record the serial number  
**IMPORTANT** • Noter le numéro de série  
**IMPORTANTE** • Registre el número de serie

Serial number • Numéro de série • Número de Serie

## BEFORE YOU START

### READ ALL INSTRUCTIONS CAREFULLY BEFORE STARTING INSTALLATION.

Verify that you have received a complete product - see itemized Parts List, centerfold of this manual.

Confirm that you have the basic tools and materials as specified below:

### NECESSARY TOOLS AND MATERIALS

- Electric or hand drill
  - Hole saw (optional)
  - Tape measure
  - Level
  - Square
  - Grease Pencil (**No Felt Marker**)
  - Caulking Gun
  - 60" Straight Edge
  - Masking Tape
  - Sharp Cutting Tool
  - Mineral spirits (Paint thinner) **No Lacquer Thinner or Acetone**
  - 2 Soft clean cloths
  - 2 Cartridges of Wall Adhesive, Polystyrene Compatible (3 cartridges are required for 80" tubwall kits)
  - 1 Cartridge of Siliconized Latex Caulking\*
- \*Premium quality mildew resistant.

**NOTE:** Keep the shipping carton to use as a template later.

**NOTE:** Using plumber's putty will cause severe cracking to the polystyrene and ABS walls. Do not use plumber's putty.

### WALL PANEL INSTALLATION

**Note:** The wall panel should be installed at a temperature near 16°C (60°F) and must not be installed in unheated areas where temperatures might drop below 0°C (32°F).

The wall panel can be installed over drywall, plaster, painted walls, plywood or ceramic tile. Wall surfaces must be solid, dry, clean and smooth. Scrape off any loose paint, wallpaper, or plaster. **It is strongly recommended that raw plaster or new wallboard be primed or water sealed prior to installation.**

If the panel is being installed over existing tile, and over 30% of the tiles are removed during wall preparation, it is recommended that the remaining tiles also be removed. Existing ceramic tile should be lightly sanded.

## AVANT DE COMMENCER

### LISEZ ATTENTIVEMENT LES INSTRUCTIONS AVANT L'INSTALLATION.

Vérifiez si vous avez reçu tout le produit - consultez la liste des pièces au centre de ce manuel.

Assurez-vous que vous disposez des outils et des matériaux énumérés ci-dessous.

### OUTILS ET MATÉRIAUX NÉCESSAIRES

- Perceuse électrique ou manuelle
  - Scie emporte-pièce (facultatif)
  - Ruban à mesurer
  - Niveau
  - Équerre
  - Crayon gras (**pas de crayon feutre**)
  - Pistolet à calfeutrer
  - Règle droite de 60"
  - Ruban à masquer
  - Couteau utilitaire
  - Essence minérale (diluante à peinture) (**pas de diluant pour laque ni d'acétone**)
  - 2 chiffons propres et doux
  - 2 cartouches d'adhésif à polystyrène (3 cartouches sont nécessaires pour les contours de 80 po de hauteur)
  - 1 cartouche de calfeutrant à base de latex\*
- \*Qualité supérieure résistant aux moisissures.

**NOTE:** Conserver la boîte de carton. Elle servira de gabarit plus tard.

**NOTE:** L'utilisation de mastic de plomberie peut causer des dommages sévères aux panneaux de polystyrène et d'ABS. Ne pas utiliser de mastic de plomberie.

### PRÉPARATION DU MUR

Le panneau mural doit être installé à une température d'environ 16°C (60°F), et ne doit pas être installé dans des zones non chauffées où la température peut descendre sous 0°C (32°F).

Le panneau mural peut être installé sur du placoplâtre, du plâtre, des murs peints, du contre-plaqué ou des carreaux de céramique. Les surfaces murales doivent être solides, sèches, propres et lisses. Gratter toute peinture ou plâtre écaillé et tout papier-peint décollé. **Il est fortement recommandé d'appliquer une couche d'apprêt ou un scellant sur le plâtre non fini ou sur le panneau mural avant de procéder à l'installation.**

Lorsque le panneau est installé sur de la céramique et que la préparation des murs enlève plus de 30% des carreaux, il est recommandé d'enlever ceux qui restent. Les carreaux de céramique en place devraient être légèrement sablés.

## ANTES DE COMENZAR

### LEA CON ATENCION LAS INSTRUCCIONES ANTES DE LA INSTALACIÓN

Verifique si recibió el producto completo - consulte la lista de piezas en el centro de este manual.

Asegurese que dispone de las herramientas y materiales enumerados a continuación:

### HERRAMIENTAS Y MATERIALES NECESARIOS

- Taladro eléctrico o manual
  - Sierra abre huecos (opcional)
  - Cinta para medir
  - Nivel
  - Escuadra
  - Crayola (**no usar marcador de fieltro**)
  - Pistola de sellado
  - Regla recta de 60"
  - Cinta de enmascarar
  - Cuchillo utilitario
  - Alcohol mineral (**no utilizar disolvente para laca ni acetona**)
  - 2 paños suaves y limpios
  - 2 cartuchos de adhesivo de poliestireno (3 cartuchos son necesarios para los contornos de 80" de altura)
  - 1 cartucho de calafateo a base de latex\*
- \*calidad superior resistente a la humedad.

**NOTA:** Conserver la caja de carton. Esta servirá como plantilla más adelante.

**NOTE:** La utilización de masilla de plomería puede causar daños severos a los paneles de poliestireno y a los de ABS. No la utilice.

### PREPARACIÓN DEL MURO

El panel mural debe ser instalado a una temperatura aproximada de 16°C (60°F), y no debe ser instalada en zonas sin calefacción o donde la temperatura pueda descender debajo de los 0°C (32°F).

El panel mural puede ser instalado sobre drywall, yeso, muros pintados, madera contrachapada o baldosa cerámica. Las superficies de los muros deben ser solidas, estar secas, limpias y parejas. Remueva cualquier pintura suelta, papel de colgadura o yeso suelto. **Es altamente recomendado aplicar una capa de yeso o de sellante sobre un muro sin acabados antes de proceder a la instalación.**

Si el panel esta siendo instalado sobre cerámica y mas del 30% de las baldosas son removidas durante la preparación del muro, se recomienda remover las baldosas restantes. La baldosas que estaban en el muro antes de la instalación deben ser ligeramente lijadas.

## PREPARATION AND TRIAL INSTALLATION

1. Measure along the top of bathtub at back and end walls. Most kits fit alcoves measuring 122-155 cm (48" - 61") wide and 74-80 cm (29" - 31½") deep.
2. Mark the center of the back wall on the wall and on the bathtub ledge. Mark the center of the back panel C.
3. Trial install all panels with masking tape as illustrated in **Fig. 1**.
  - a) Tape corner panels (B) firmly in position against wall.
  - b) Install back panel C, then match the center of the back panel with the center of the back wall. Where a window is present, make sure it does not interfere with any raised (formed) detail on the panel. Transfer all measurements carefully before cutting window opening. Back panel may be cut to fit behind a window frame, if desired.
  - c) Place one end panel (A) on the wall opposite the plumbing end, resting on the bathtub ledge and within 3 mm (1/8") of the front edge of the bathtub.
  - d) Cut a cardboard template from the packing carton to the correct height and width for the end panel (A), which will have the plumbing fixtures.
  - e) Mark one side of the template with an «X» and position the template (within 3 mm of the front edge of the bathtub) with the «X» side against the bathtub end wall with the exposed plumbing. **Fig. 2.** Mark the position of the faucet handles, bathtub spout and shower arm on the template. Check for accuracy and cut.
  - f) Place end panel A on flat surface with finish side down (glossy side). Position template on back surface with "X" side facing up. Mark and cut out fixture holes.

Make sure panels are level with each other at their tops. If you are satisfied with the level and straightness of the trial installation, mark the wall with reference marks as necessary and remove the panels.

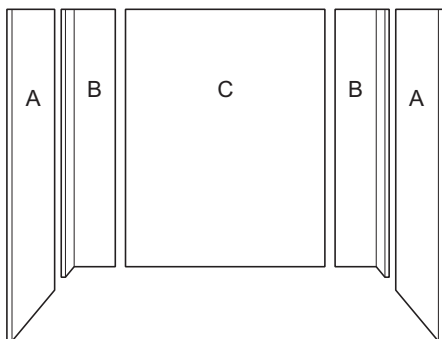


Fig. 1

## PRÉPARATION ET INSTALLATION PROVISOIRE

1. Prendre les mesures des murs du fond et des deux côtés. La plupart des modèles peuvent s'adapter aux ouvertures mesurant entre 122 et 155 cm (48-61 po) de largeur et entre 74 et 80 cm (29-31½ po) de profondeur.
2. Tirer un trait vertical au crayon au centre du mur du fond et sur le rebord avant de la baignoire. Marquer le centre du panneau de fond C.
3. Installer provisoirement les panneaux avec du ruban à masquer, tel qu'illustré à la **Fig. 1**.
  - a) Poser d'abord les deux panneaux de coin B en les appuyant contre les murs.
  - b) Ensuite, poser le panneau C en faisant bien attention d'aligner son centre avec le milieu du mur du fond. S'il y a une fenêtre, assurez-vous qu'elle n'interfère pas avec une partie surélevée (formée) du panneau. Il faut également vous assurer de transférer les mesures exactes de la fenêtre avant de couper la forme de la fenêtre dans le panneau. Si désiré, le panneau de fond peut être coupé afin d'être placé derrière le cadre de la fenêtre.
  - c) Poser un panneau de bout A sur le mur opposé à la robinetterie, à 3 mm (1/8 po) du rebord avant de la baignoire, le rebord inférieur du panneau reposant sur le rebord de la baignoire.
  - d) Découper, dans le carton d'emballage, un gabarit correspondant aux dimensions du panneau latéral (A) sur lequel se trouvera la robinetterie.
  - e) Marquer d'un «X» le côté du gabarit touchant le mur. Placer le gabarit (à 3 mm du rebord avant de la baignoire) contre le mur contenant la tuyauterie. Marquer la place des tuyaux, de la robinetterie et de la douche et percer les trous nécessaires sur le gabarit. **Fig. 2.** Replacer le panneau sur le mur pour vérifier l'emplacement des trous et couper.
  - f) Déposer le panneau A sur une surface bien plate, le côté fini (lustré) face au sol. Positionner le gabarit sur le panneau, le côté marqué d'un "X" sur le dessus. Marquer avec précision l'emplacement des trous pour la robinetterie et les découper avec soin. Mettre le panneau en position sur le mur.

S'assurer que le haut des panneaux soit bien aligné. Si le niveau et l'aplomb de l'ensemble de l'installation est satisfaisant, faire des marques de référence sur le mur et retirer les panneaux.

## PREPARACIÓN E INSTALACIÓN PROVISIONAL

1. Tome las medidas del muro de fondo y las de los muros de los lados. La mayoría de modelos se pueden adaptar a aperturas entre 122 y 155 cm (48-61") de largo y entre 74 y 80 cm (29-31½") de profundidad.
2. Trazar una línea vertical del centro del muro del fondo y sobre el reborde delantero de la bañera. Marcar el centro del panel de fondo C.
3. Instalar provisionalmente los paneles con cinta de enmascarar, tal como sale en la **Fig. 1**.
  - a) Colocar primero los dos paneles de la esquina B apoyándolos contra los muros.
  - b) A continuación coloque el panel C poniendo atención de alinear su centro con el medio del muro de fondo. Si hay una ventana, asegúrese que esta no interfiera con la parte con la parte levantada (formada) del panel. Toca asegurarse igualmente de transferir las medidas exactas de la ventana antes de cortar la forma de la misma en el panel. Si lo desea, el panel de fondo puede ser cortado con el fin de ser colocado detrás del marco de la ventana.
  - c) Colocar un panel final (A) sobre el muro opuesto a la grifería, a 3 mm (1/8") del reborde delantero de la bañera, el reborde inferior del panel apoyado sobre el borde de la bañera.
  - d) Recortar con el cartón del empaque, una plantilla correspondiente a las dimensiones del panel lateral (A) sobre el cual se encontrará la grifería.
  - e) Marcar con una «X» el lado de la plantilla que toca el muro. Colocar la plantilla (a 3 mm del reborde antes de la bañera) contra el muro que tienen la grifería. Marcar la ubicación de los tubos, de la grifería y de la ducha y perforarlos sobre la plantilla **Fig. 2.** Vuelva a colocar el panel sobre el muro para verificar la posición de los huecos y cortar.
  - f) Colocar el panel A sobre una superficie bien plana, con la cara lustrada hacia el suelo. Posicionar la plantilla sobre el panel, el lado marcado con la "X" mirando hacia arriba. Marcar la ubicación de los huecos para la grifería y cortarlos con cuidado. Colocar el panel en posición sobre el muro.

Asegurarse que la parte superior de los paneles este bien alineada. Si el nivel y el aplome del conjunto de la instalación es satisfactorio, hacer marcas de referencia sobre el muro y retirar los paneles.

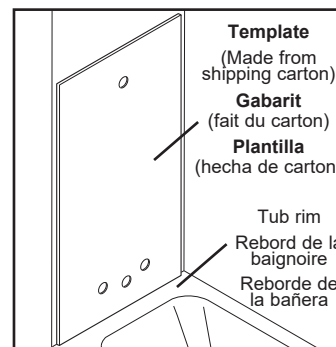


Fig. 2

**CORRECT OVERLAP:** If back panel C or end panels A overlap corner panels B by more than 3.8 cm (1-1/2"). Trim corner panels B so that overlap is between 1.27 cm (1/2") and 3.8 cm (1-1/2"). **DO NOT CUT BACK OR END PANELS.** Panels can be trimmed with a sharp edge cutting lightly. Using a straight edged piece of plastic or wood as a guide, score with continuous, even pressure. Make several passes until approximately halfway through the plastic. Then bend and snap along score line. **Fig. 3.**

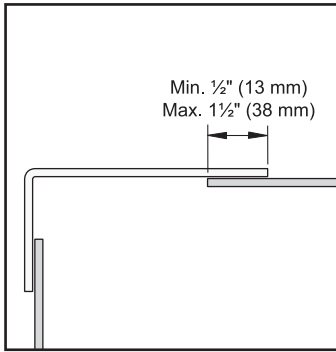


Fig. 3

**RECouvreMENT ADÉQUAT:** Si le panneau du fond C et les panneaux de bout A recouvrent les panneaux de coin B de plus de 3,8 cm (1-1/2 po), couper les panneaux de coin B pour que le recouvrement soit entre 1,27 cm (1/2 po) et 3,8 cm (1-1/2 po). **NE PAS COUPER LE PANNEAU CENTRAL C OU LES PANNEAUX DE BOUT A.** Pour couper, utiliser une règle pour tracer la ligne de coupe et un couteau bien affûté. **Note: Il est très important de ne pas tenter de couper le plastique d'un seul trait;** entailler plutôt le panneau plusieurs fois et plier le panneau jusqu'à ce qu'il se brise. **Fig. 3.**

**RECUBRIMIENTO ADECUADO:** Si el panel de fondo C y los paneles del fondo A sobrepasan los paneles de esquina B por más de 3,8 cm (1-1/2"), cortar los paneles de esquina B para que el recubrimiento sea entre 1,27 cm (1/2") y 3,8 cm (1-1/2"). **NO CORTAR EL PANEL CENTRAL C O LOS PANELES DEL FONDO A.** Para cortar, utilizar una regla para trazar la línea de corte y un cuchillo bien afilado. **Nota: No intente cortar a través del plástico de una sola pasada;** haga varias pasadas con el cuchillo. y pliegue el panel hasta que se rompa por la línea. **Fig. 3.**

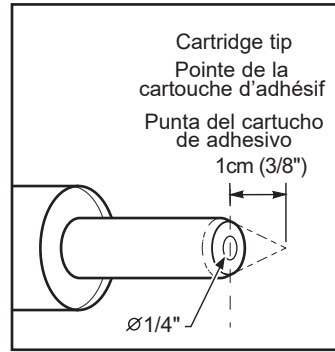


Fig. 4

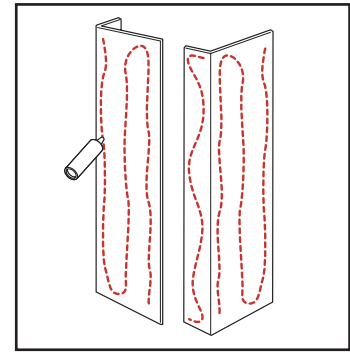


Fig. 5

## FINAL INSTALLATION

- Cut nozzle of adhesive cartridge 1 cm (3/8") from the end at a 90° angle toward the tip. In no case should the adhesive bead be larger than a common pencil diameter - 5 mm (1/4"). **Fig. 4.**
- Apply adhesive to corner panels (B) as shown in **Fig. 5.** Press panels firmly into place. See **ADHESIVE INSTRUCTIONS.**
- Remove protective plastic from glossy side of corner panel B. **Fig. 7.**
- Apply adhesive to back panel C and position panel on the back wall with the bottom of the panel resting securely on the rear rim of the tub. See **ADHESIVE INSTRUCTIONS** for installation procedure.
- Apply adhesive to end panels A and position panel on end walls with the bottom of the panels resting securely on the rear rim of the tub and within 3 mm of the front edge of the bathtub. See **ADHESIVE INSTRUCTIONS** for installation procedure.
- Remove protective plastic from glossy side of panels A and C. **Fig. 7.**
- Remove all excess adhesive while still wet by wiping with a soft, clean cloth soaked in mineral spirits. Then wipe immediately with a dry cloth. Repeat procedure if necessary. **Do not scrape excess adhesive from the panel.** Tape down all edges with masking tape, to hold down the panel while the adhesive cures.

## INSTALLATION FINALE

- Couper le bout de la cartouche d'adhésif à environ 1 cm (3/8 po), dans un angle de 90°. L'ouverture ainsi pratiquée ne doit jamais être plus grande que le diamètre d'un crayon (maximum 5 mm ou 1/4 po). **Fig. 4.**
- Appliquer une bande continue de 1/4 po d'adhésif au dos des panneaux de coin (B), tel qu'illustré sur la **Fig. 5** et installer les panneaux. Suivre la procédure de **FIXATION DES PANNEAUX.**
- Retirer la pellicule de plastique du côté lustré des panneaux de coin B. **Fig. 7.**
- Appliquer un cordon d'adhésif au dos du panneau de fond C et installer le panneau en suivant les marques de références et en s'assurant que son rebord inférieur repose uniformément sur le rebord de la baignoire. Suivre la procédure de **FIXATION DES PANNEAUX.**
- Appliquer un cordon d'adhésif au dos des panneaux de bout A. **Fig. 6.** Installer les panneaux A en alignant le rebord avant des panneaux à 3 mm (1/8 po) du rebord de la baignoire et en s'assurant que le rebord inférieur repose uniformément sur le rebord de la baignoire. Suivre la procédure de **FIXATION DES PANNEAUX.**
- Retirer la pellicule de plastique du côté lustré des panneaux A et C. **Fig. 7.**
- Enlever tout surplus d'adhésif encore humide à l'aide d'un chiffon doux bien imbibé d'essence minérale. Essuyer tout de suite après avec un linge sec. Répéter si nécessaire. **ATTENTION: Ne pas enlever l'excès d'adhésif en grattant le panneau.** Utiliser du ruban à masquer pour retenir les panneaux en position jusqu'à ce que le cafeutrage et l'adhésif soient secs.

## INSTALACIÓN FINAL

- Cortar la punta del cartucho de adhesivo 1 cm (3/8"), en un ángulo de 90°. La apertura nunca debe ser mas grande que el diámetro de un lápiz (máximo 5 mm o 1/4"). **Fig. 4.**
- Aplicar una banda continua de 1/4" de adhesivo por el costado posterior del panel de esquina (B), tal como sale en la **Fig. 5** e instalar los paneles. Siga el procedimiento de **FIJACIÓN DE LOS PANELES.**
- Retirar la película de plástico del lado lustrado de los paneles de esquina B. **Fig. 7.**
- Aplicar un cordón de adhesivo por el costado posterior del panel de fondo C e instalarlo siguiendo las marcas de referencia y asegurandose que su reborde inferior repose uniformemente sobre el reborde de la bañera. Siga el procedimiento de **FIJACIÓN DE LOS PANELES.**
- Aplicar un cordón de adhesivo al dorso de los paneles del fondo A. **Fig. 6.** Instalar los paneles A alineando el reborde frontal 3 mm (1/8") del reborde de la bañera y asegurandose que el reborde inferior reposa uniformemente sobre el reborde de la bañera. Siga el procedimiento de **FIJACIÓN DE LOS PANELES.**
- Retirar la película de plástico del lado lustrado de los paneles A y C. **Fig. 7.**
- Remover todo el exceso de adhesivo todavía húmedo con un paño limpio y humedecido de disolvente para pintura. Limpie todo a continuación con un paño seco. Repetir en caso de que sea necesario. **No raspar el exceso de adhesivo del panel.** Aplicar cinta de enmascarar sobre todos los bordes para sostener el panel mientras se seca el adhesivo.

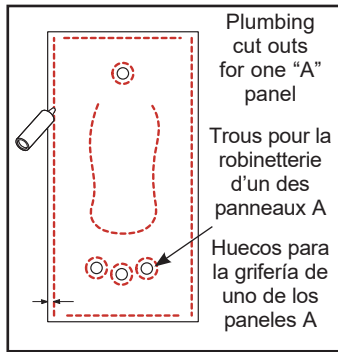


Fig. 6

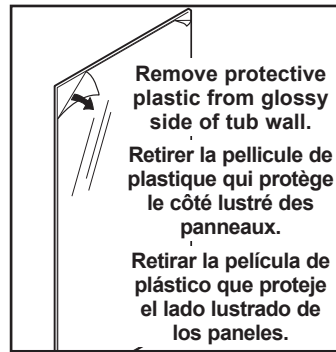


Fig. 7

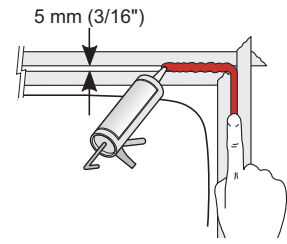


Fig. 8

11. Seal all panel edges and joints, faucet and spout to panel joints and around the top edges of the bathtub. Use masking tape to hold down front edge of end panels until adhesive and caulking has set.

12. Install faucet trim, handles, bathtub spout and showerhead arm.

**WAIT 24 HOURS BEFORE USING SHOWER OR BATHTUB.**

**ADHESIVE INSTRUCTIONS:** Apply adhesive on flat surfaces that are in contact with the wall. Adhesive pattern must not contain closed loops (except for plumbing cut outs) or be closer than 1» from the edge of any formed detail. Press firmly to transfer adhesive to wall, remove panel and reapply after waiting about three or four minutes. Check instructions on tube of adhesive as the time for solvent to evaporate may vary.

### PROFESSIONAL CAULKING TIPS

Apply masking tape to both sides of caulking line **Fig. 8**. Run a 5 mm (3/16") bead of caulking in the resulting space. Smooth with a moistened fingertip and immediately remove tape, taking care not to disturb the caulking. This technique can be used on all vertical and horizontal joints.

11. Calfeutrer tous les côtés et joints des panneaux, tous les contours des accessoires de plomberie ainsi que le joint entre les panneaux et le rebord de la baignoire. Utiliser du ruban à masquer pour retenir les panneaux en position jusqu'à ce que le calfeutrage et l'adhésif soient secs.

12. Remettre en place les accessoires de robinetterie.

**ATTENDRE 24 HEURES AVANT D'UTILISER LA DOUCHE OU LA BAIGNOIRE.**

**FIXATION DES PANNEAUX:** Mettre l'adhésif sur les parties plates qui sont en contact avec le mur. Éviter de dessiner des boucles fermées en appliquant l'adhésif afin de ne pas créer de poches d'air lors de l'application (sauf autour des trous des robinets). Ne pas approcher à plus d'un pouce des parties formées. Presser fermement sur la surface du panneau pour bien étendre l'adhésif sur le mur. Retirer le panneau et attendre de trois à quatre minutes avant de le remettre en place. Le temps d'évaporation du solvant contenu dans l'adhésif peut varier. Pour le connaître, lisez les instructions sur le tube d'adhésif.

### CONSEILS POUR BIEN CALFEUTRER

Poser du ruban à masquer de chaque côté du joint (**Fig. 8**.) pour protéger la baignoire et le panneau et appliquer le calfeutrant dans le joint de 3/16 po; lisser immédiatement le calfeutrant avec votre doigt mouillé et retirer le ruban en faisant bien attention de ne pas toucher au joint calfeutré. Utiliser cette façon de calfeutrer pour tous les joints verticaux et horizontaux.

11. Calafatear todos los lados y uniones de los paneles, todos los contornos de accesorios de plomería y la unión entre los paneles y el reborde de la bañera. Utilizar cinta de enmascarar para mantener los paneles en posición hasta que el compuesto para calafatear y el adhesivo estén secos.

12. Vuelva a colocar los accesorios de grifería.

**ESPERAR 24 HORAS ANTES DE UTILIZAR LA DUCHA.**

**FIJACIÓN DE LOS PANELES:** Coloque adhesivo sobre las partes planas que entran en contacto con el muro. Evite formar círculos cerrados con el adhesivo para evitar la formación de bolsillos de aire durante la aplicación (excepto alrededor de los huecos de la tubería). No acercarse a más de una pulgada de las partes formadas. Presionar fuertemente sobre la superficie del panel para esparcir el adhesivo sobre el muro. Retire el panel y espere de tres a cuatro minutos antes de regresarlo en su lugar. El tiempo de evaporación del solvente contenido en el adhesivo puede variar. Para conocerlo lea las instrucciones del tubo de adhesivo.

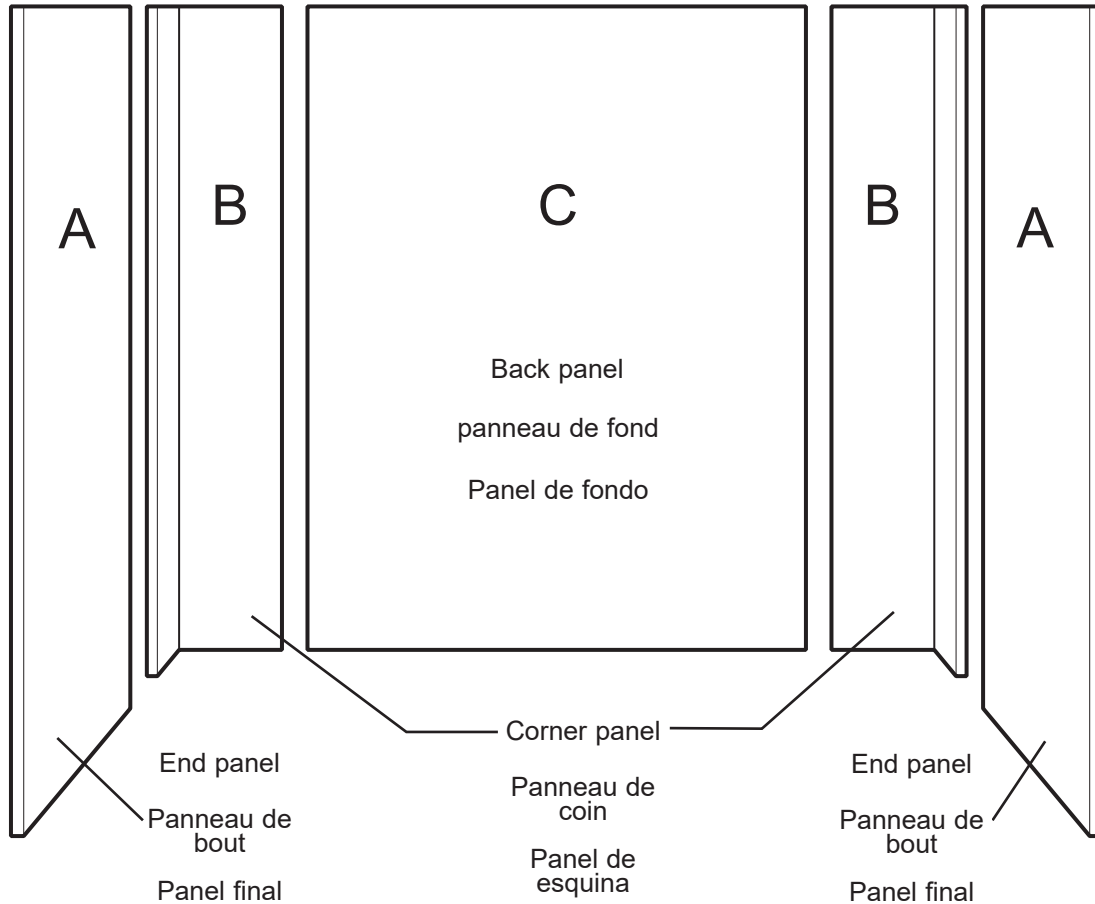
### CONSEJOS PARA CALAFATEAR

Colocar cinta de enmascarar de cada lado de la unión (**Fig. 8**.) para proteger la bañera y el panel y aplicar el compuesto para calafatear en el umbral de 3/16"; empareje inmediatamente con su dedo humedecido y retirar la cinta teniendo cuidado de no tocar la parte calafateada. Utilice este método para calafatear para todas las uniones verticales y horizontales.

**FIVE PIECE TUB WALL  
KIT  
REPAIR PARTS**

**CONTOUR DE BAIGNOIRE  
EN CINQ PANNEAUX  
PIÈCES DE RECHANGE**

**PARED DE BAÑERA DE  
CINCO PANELES  
PIEZAS DE REPUESTO**



Model N° / Modèle N° Modelo N°	Maximum (Inch)(pouce) Máximo (pulgadas)			Parts Pièces Partes					
	Width Largeur	Depth Profondeur	Height Hauteur	A	Qty Qté Cant.	B	Qty Qté Cant.	C	Qty Qté Cant.
<b>101596 / 101650</b> WS02 - W05	62	30 1/2	59	10014768-129	2	10014794-129	2	10014752-129	1
<b>101597 / 101651</b> WS12 - W05	62 1/4	31 1/8	54	10014351-129	2	10014740-129	2	10014792-129	1
<b>101641</b> WS16-W05 / WS16 B09	63 1/8	32	60 5/8	10015395-XXX	2	10015026-XXX	2	10015403-XXX	1
<b>101592</b> DE 11 / DE 15 / DE 45	63 1/8	32	60 5/8	10015395-XXX	2	10015026-XXX	2	10015403-XXX	1
<b>101642</b> 85025 / 85026	63 1/8	32	60 5/8	10015395-XXX	2	10015026-XXX	2	10015403-XXX	1
<b>101643</b> 85180	63 1/8	32	60 5/8	10015395-129	2	10015026-129	2	10015256-129	1
<b>101603</b> 600 11/15	60 1/2	32	59	10014768-XXX	2	10015336-XXX 10015375-XXX	1/1	10015320-XXX	1

## Maintenance • Entretien • Limpieza y Mantenimiento

Regular disinfections provide an effective defence against various types of bacteria susceptible of developing in the deposits that build up over time in all bathtubs and showers.

Une désinfection régulière constitue une excellente prévention contre les types de bactéries susceptibles de se développer au fil du temps dans les baignoires et les douches.

La desinfección periódica de las unidades es una excelente forma de prevenir la aparición de diferentes tipos de bacterias que suelen desarrollarse en los depósitos que se acumulan en las duchas y bañeras a través del tiempo.

**For daily maintenance cleaning**, use a moist cloth and gentle liquid detergent. Always rinse well after cleaning and dry by blotting with a damp cloth or chamois.

**Pour l'entretien journalier**, utiliser un chiffon humide et un détersif liquide doux. Bien rincer et assécher à l'aide d'un chiffon ou d'un carré de chamois humide.

**Para la limpieza diaria**, utilizar un paño húmedo y detergente líquido suave. Después, enjuague bien y seque con un paño o gamuza húmeda.

**DO NOT USE abrasive cleaners, scrapers, metal brushes, or any items or products that could scratch or dull the surface.**

**NE JAMAIS UTILISER de nettoyeurs abrasifs, grattoirs, brosses métalliques, ni autres objets ou produits pouvant égratigner ou ternir les surfaces.**

**NUNCA UTILIZAR limpiadores abrasivos, raspadores, cepillos metálicos ni ningún otro objeto o producto que pueda rayar u opacar la superficie.**

If you have any maintenance-related problems, MAAX representatives will answer your questions and recommend the best solutions.

En cas de problème en matière d'entretien, communiquer avec un représentant de MAAX, qui proposera la meilleure solution selon la circonstance.

Si tiene problemas de mantenimiento, comuníquese con un representante de MAAX, que le propondrá la mejor solución según las circunstancias.

## LIMITED WARRANTY — UNITED STATES

MAAX Bath Inc. offers express limited warranty on each of its products. This warranty extends only to the original owner/end-user for personal household use. For commercial uses, additional limitations apply.

**For accessing product Limited warranty please visit:**

[www.maax.com/us-warranty](http://www.maax.com/us-warranty)

## LIMITED WARRANTY — CANADA

MAAX Bath Inc. offers express limited warranty on each of its products. This warranty extends only to the original owner/end-user for personal household use. For commercial uses, additional limitations apply.

**For accessing product Limited warranty please visit:**

[www.maax.com/ca-warranty](http://www.maax.com/ca-warranty)

## GARANTIE LIMITÉE — CANADA

MAAX Bath Inc. offre une garantie limitée expresse sur chacun de ses produits. Cette garantie s'adresse uniquement au propriétaire/utilisateur original pour un usage personnel domestique. Des restrictions additionnelles s'appliquent aux utilisations commerciales

**Pour accéder à la garantie limitée de votre produit, veuillez consulter le site :**

[www.maax.com/garantie](http://www.maax.com/garantie)

# MAAX<sup>®</sup>

[www.maax.com](http://www.maax.com)

Technical Services / Service technique / Servicio técnico

**T. 1 877 GET-MAAX (1 877 438-6229)**

**F. 1 888 361-2045**

[www.maax.com](http://www.maax.com)