

Vivez l'expérience
MAAX[®]
Enjoy the experience

INSTALLATION INSTRUCTIONS
GUIDE D'INSTALLATION
GUÍA DE INSTALACIÓN

Faucet block for water feed from above
Équerre pour robinetterie pour alimentation
par le haut
Soporte para grifería para alimentación por
arriba

101684
101685

Read all instructions carefully before proceeding.

Lire toutes les instructions attentivement avant de commencer l'installation.

Leer detenidamente todas las instrucciones antes de comenzar la instalación.

SAVE THIS GUIDE FOR FUTURE REFERENCE.

CONSERVER POUR UN USAGE ULTÉRIEUR.

CONSERVE ESTE MANUAL COMO REFERENCIA.

IMPORTANT • Record the serial number

IMPORTANT • Noter le numéro de série

IMPORTANTE • Registre el número de serie

Serial number • Numéro de série • Número de Serie

Single or Double *Super Poly* Laundry tub

1- Using the holes of the faucet block as your guide, drill two holes into the tub using a drill bit 3/16" in diameter.

Note: The faucet block must be centred on the tubs.

2- **Double tub only:** sand down the edges of the tubs where the faucet block will be installed, so that the faucet block lies flat on the tubs. **Fig. 1.1a.**

3- Apply a bead of silicone under the faucet block. **Fig. 1b.**

4- Install the faucet block for water feed from above with #8-32 x 7/8" metal screws and #8-32 wing nuts.

Cuves de lavage *Super Poly* Simple et Double

1- En vous guidant sur les trous de l'équerre, percez deux trous dans la cuve avec une mèche de 3/16" Dia.

Note: L'équerre doit être centrée sur la ou les cuves.

2- **Cuves double seulement:** sablez les bordures des cuves, à l'endroit où sera installée l'équerre, de manière à ce que l'équerre repose bien à plat sur les cuves. **Fig. 1.1a.**

3- Appliquez un cordon de silicone sous l'équerre. **Fig. 1b.**

4- Installez l'équerre pour alimentation par le haut avec les vis à métaux #8-32 x 7/8" et les écrous à oreilles #8-32.

Cuves de lavage *Super Poly* Simple et Double

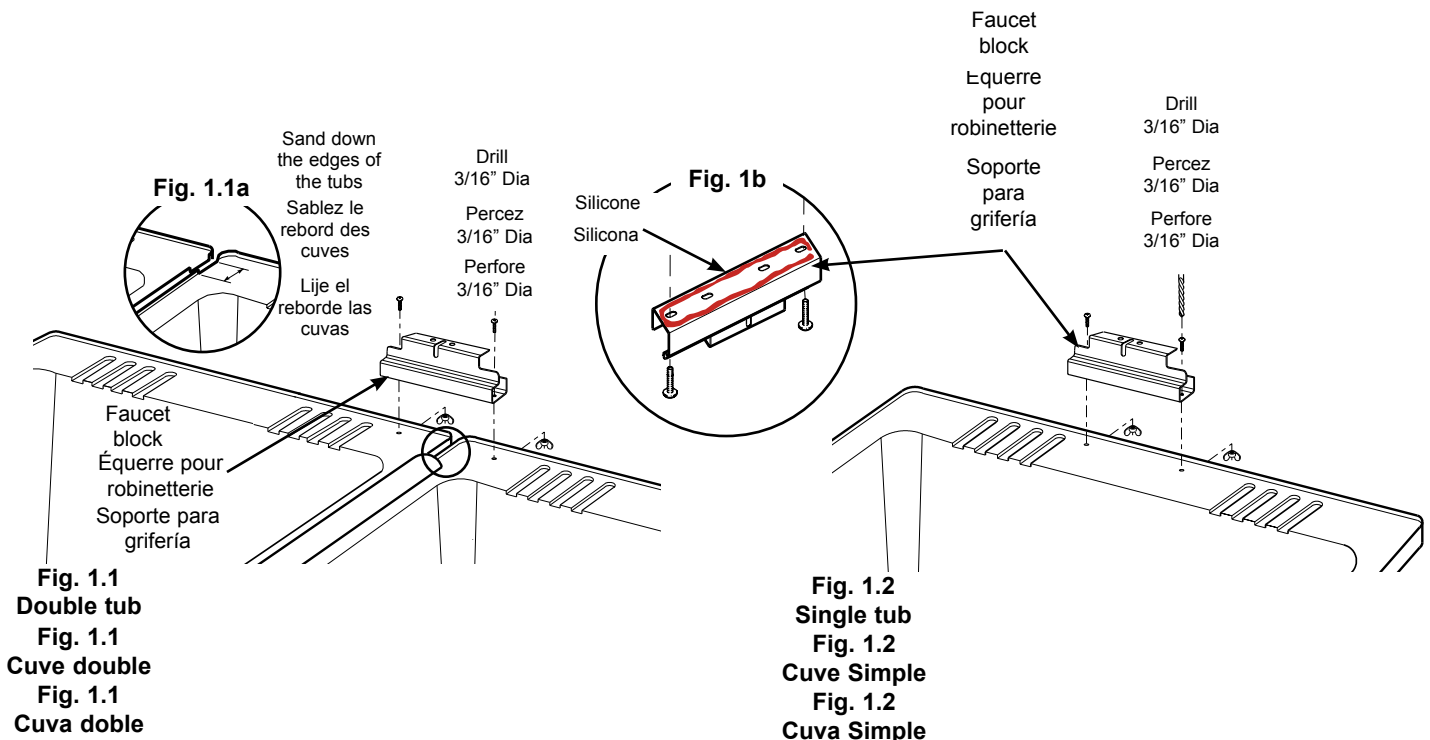
1- Guiandose por los huecos del soporte, perfere dos huecos en la cuva con una broca de 3/16" Dia.

Note: El soporte debe estar centrado sobre la o las cuvas.

2- **Cuvas dobles únicamente:** Lije los bordes de las cuvas, en el lugar donde será instalado el soporte, de manera que el soporte repose completamente plano sobre las cuvas. **Fig. 1.1a.**

3- Aplique un cordón de silicona bajo el soporte. **Fig. 1b.**

4- Instale el soporte para alimentación desde arriba con los tornillos metálicos #8-32 x 7/8" y las arandelas #8-32.





Technical Services / Service technique / Servicio técnico

T. 1 888 304-4388
F. 1 877 636-6250