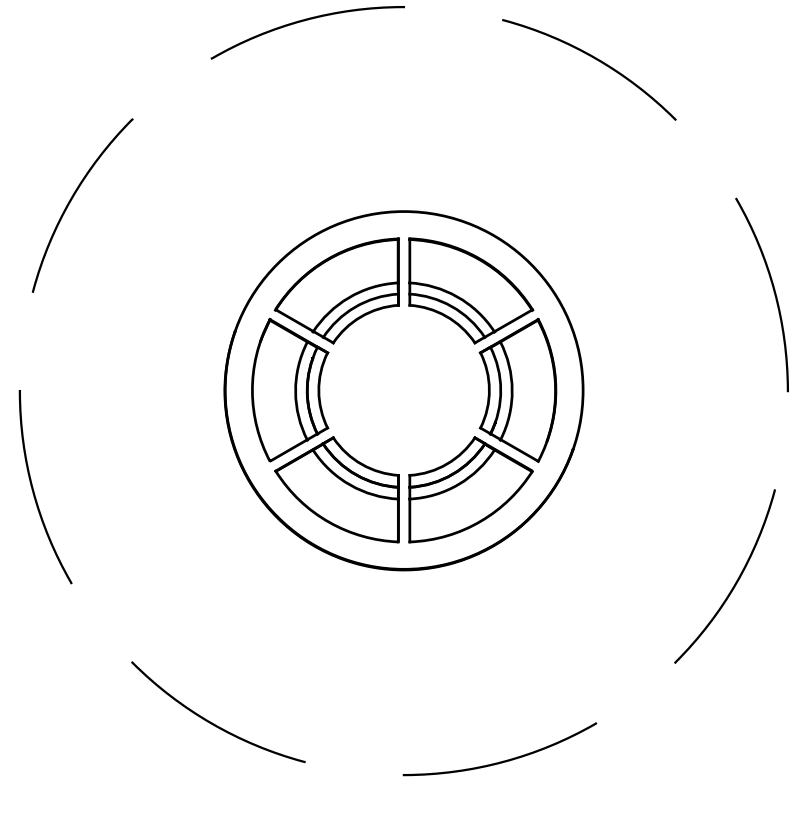
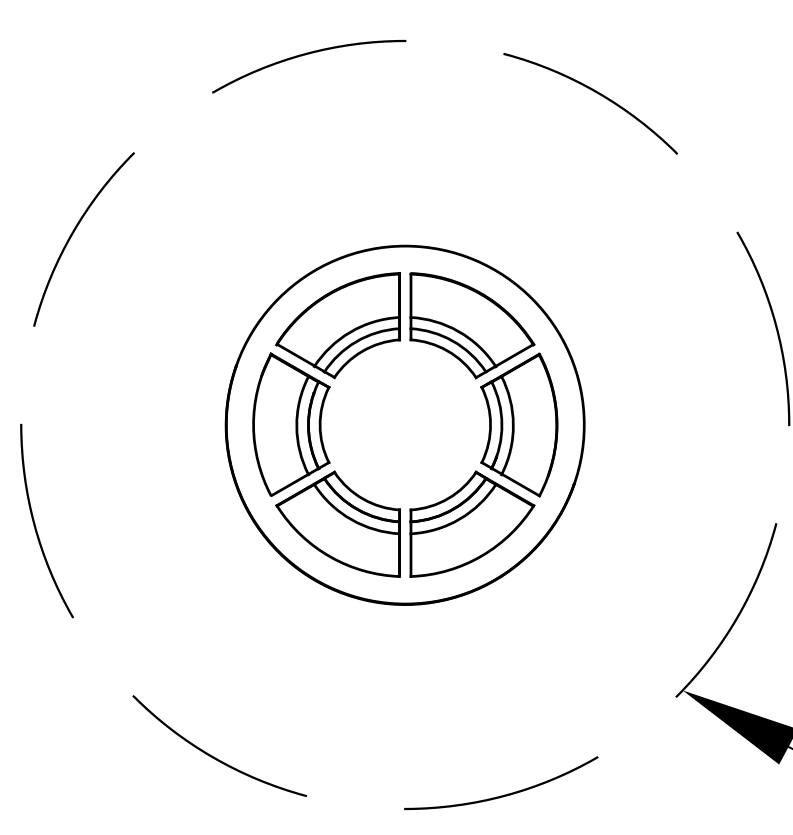


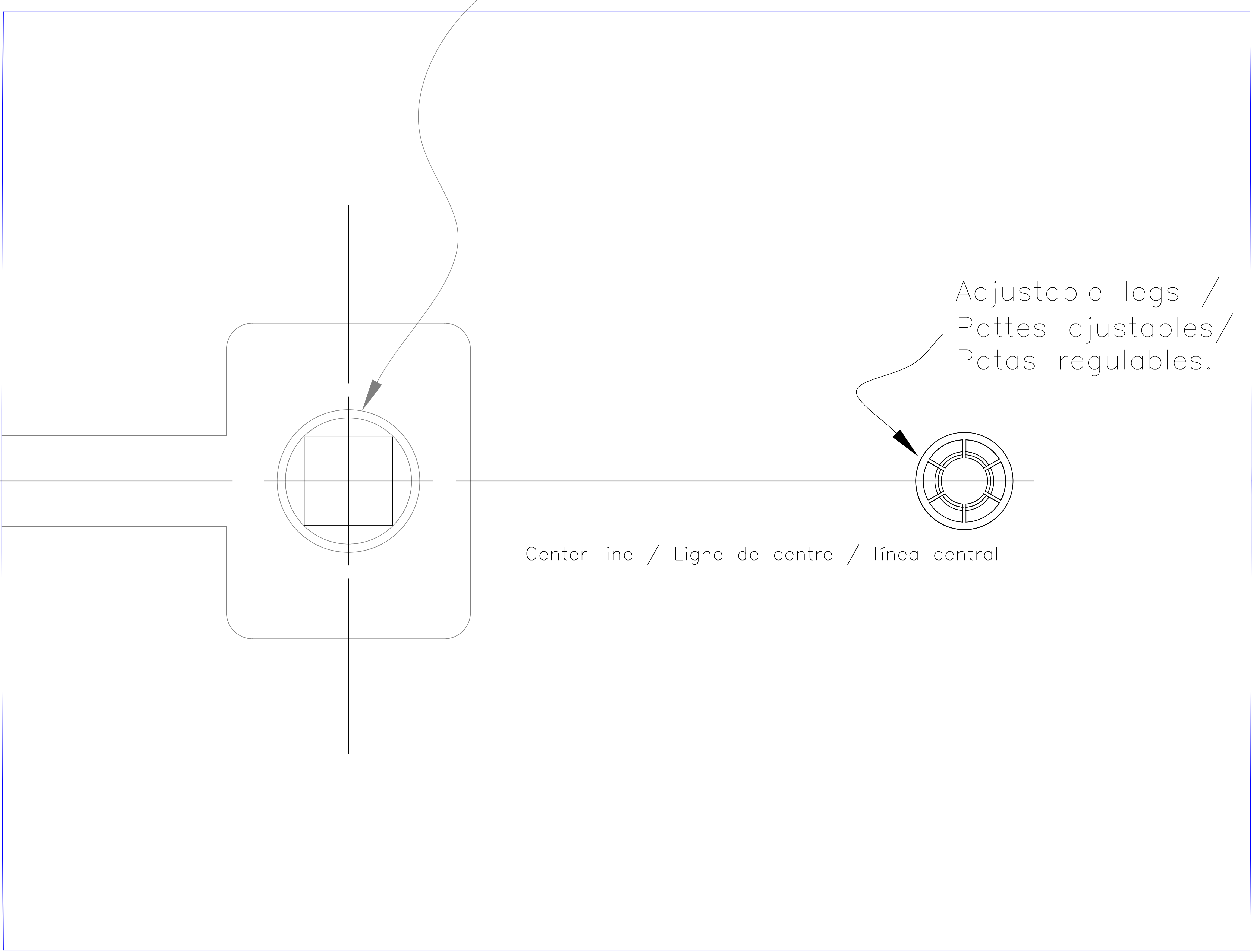
MAAX IS NOT RESPONSIBLE FOR CUTOUT ERRORS.
 MAAX N'EST PAS RESPONSABLE DES ERREURS DE DÉCOUPE.
 MAAX NO SE HACE RESPONSABLE POR ERRORES DE CORTE.

VALIDATE TEMPLATE ON OTHER MEDIUM PRIOR TO FINAL MATERIAL CUT.
 DOIT ÊTRE VALIDÉ SUR UN AUTRE MATÉRIEL AVANT LA COUPE FINALE.
 HACER UN CORTE DE PRUEBA SOBRE OTRO MATERIAL ANTES DE REALIZAR EL CORTE FINAL.



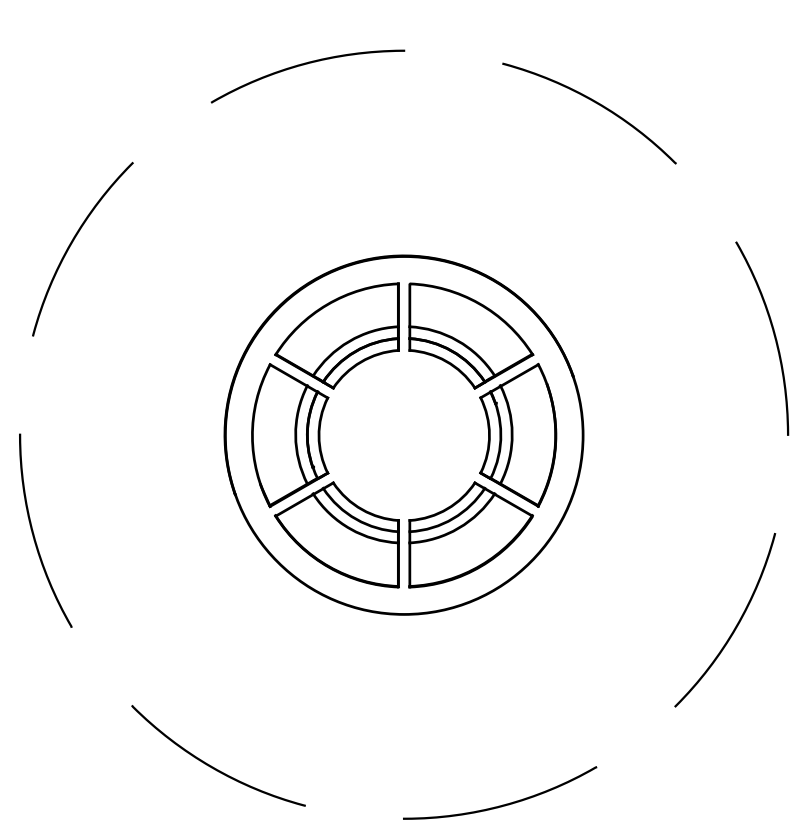
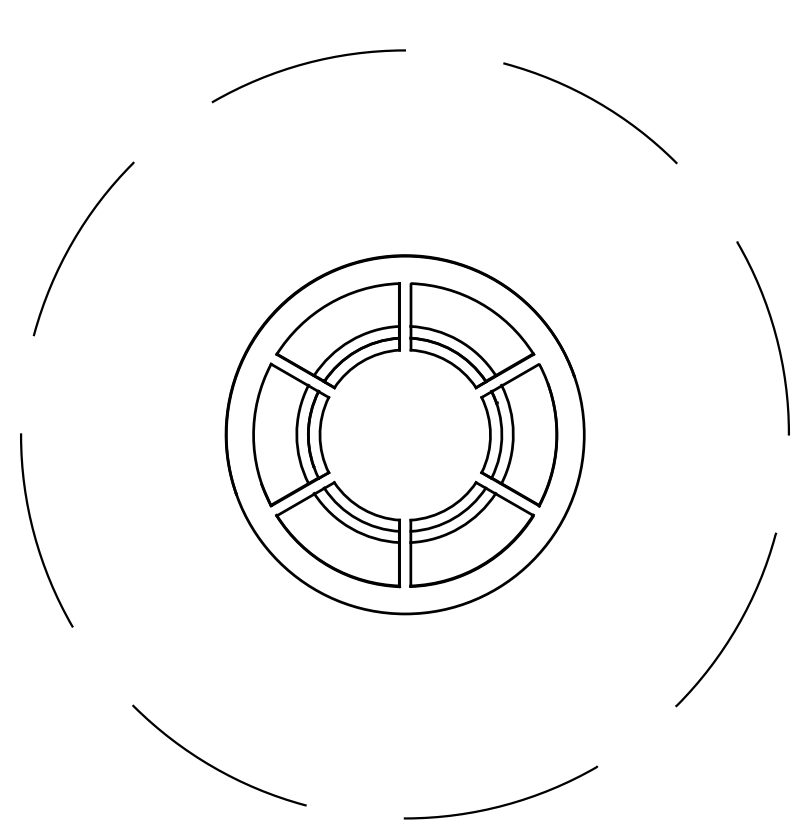
Tolerance Zone Legs
 Zone de tolérance des Pattes
 Zona de Tolerancia de los Patas

Drain pipes location. /
 Localisation de la canalisation de drainage. /
 Ubicación de las tuberías de desagüe.



MAAX[®]

POSITIONING TEMPLATE / GABARIT DE POSITIONNEMENT / PLANTILLA DE POSICIONAMIENTO



VILLI
 SURFACE CONTACT DU TABLIER / CONTACT SURFACE OF APRON /
 SUPERFICIE DE CONTACTO DEL DELANTAL

VILLI
 HORS-TOUT DE LA BAIGNOIRE / OVERALL TUB / CONJUNTO DE LA
 BAÑERA

WWW.MAAX.COM