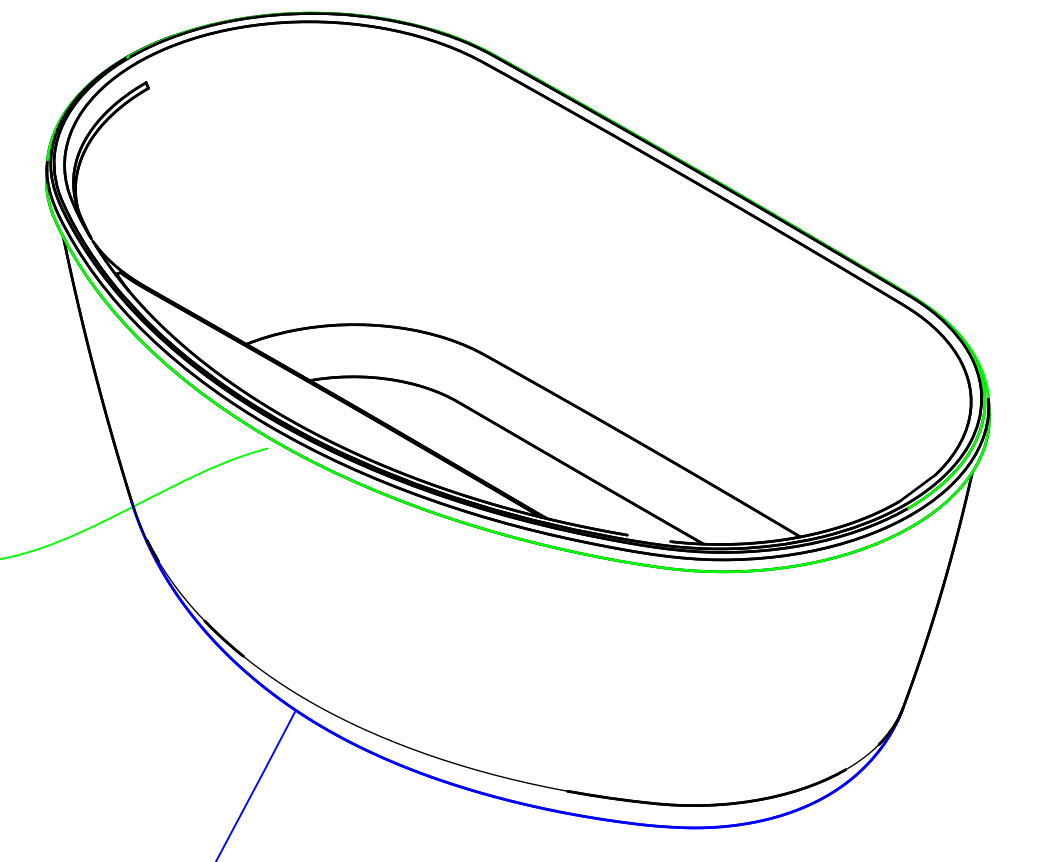
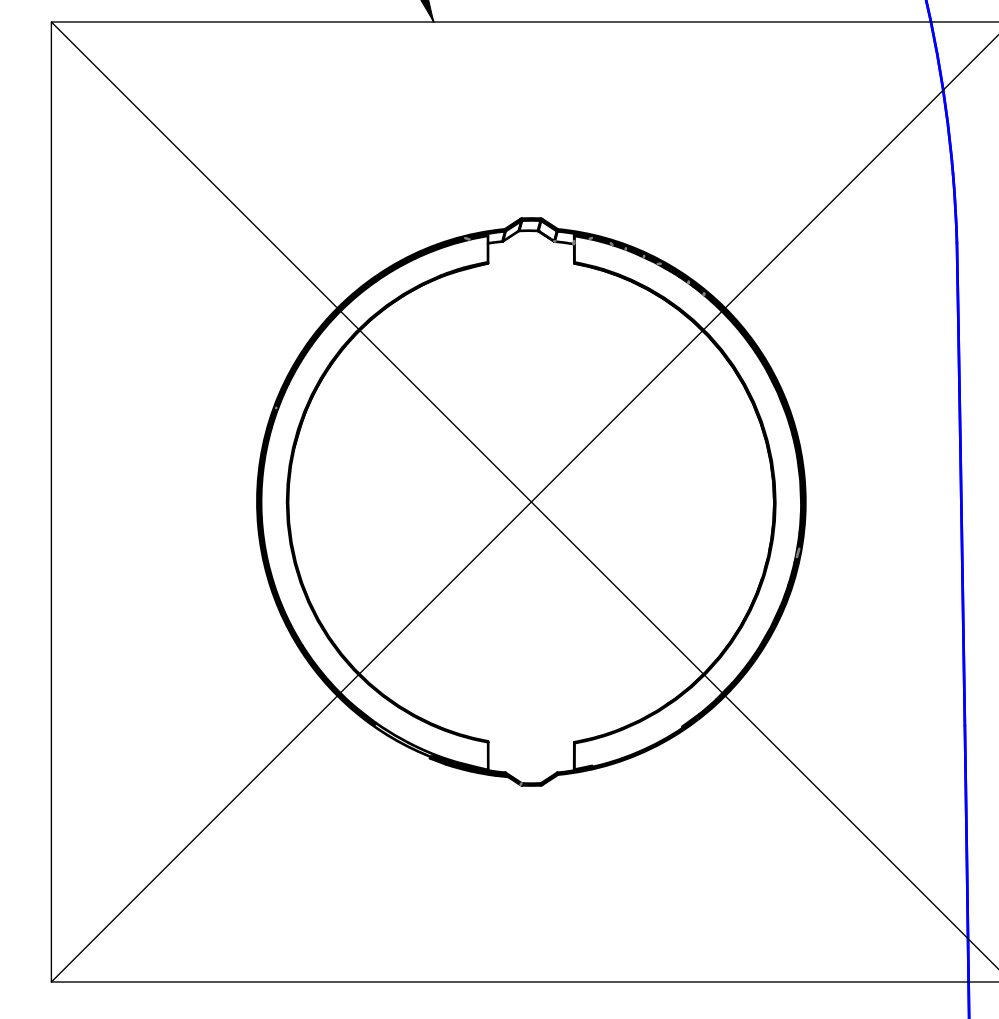
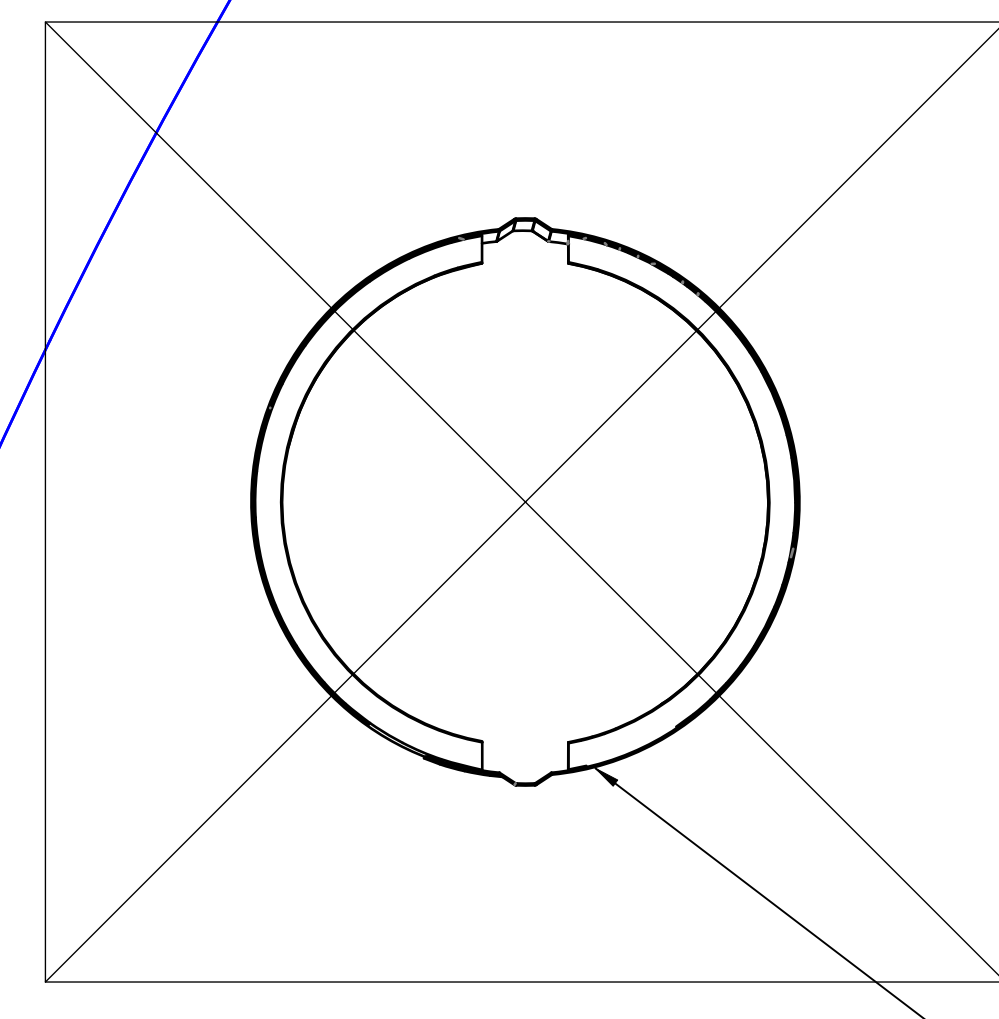


MAAX IS NOT RESPONSIBLE FOR CUTOUT ERRORS.
MAAX N'EST PAS RESPONSABLE DES ERREURS DE DÉCOUPE.
MAAX NO SE HACE RESPONSABLE POR ERRORES DE CORTE.

VALIDATE TEMPLATE ON OTHER MEDIUM PRIOR TO FINAL MATERIAL CUT.
VÉRIFIER LE TEMPLAT SUR UN AUTRE MATÉRIEL AVANT LA COUPE FINALE.
HACER UN CORTE DE PRUEBA SOBRE OTRO MATERIAL ANTES DE REALIZAR EL CORTE FINAL.

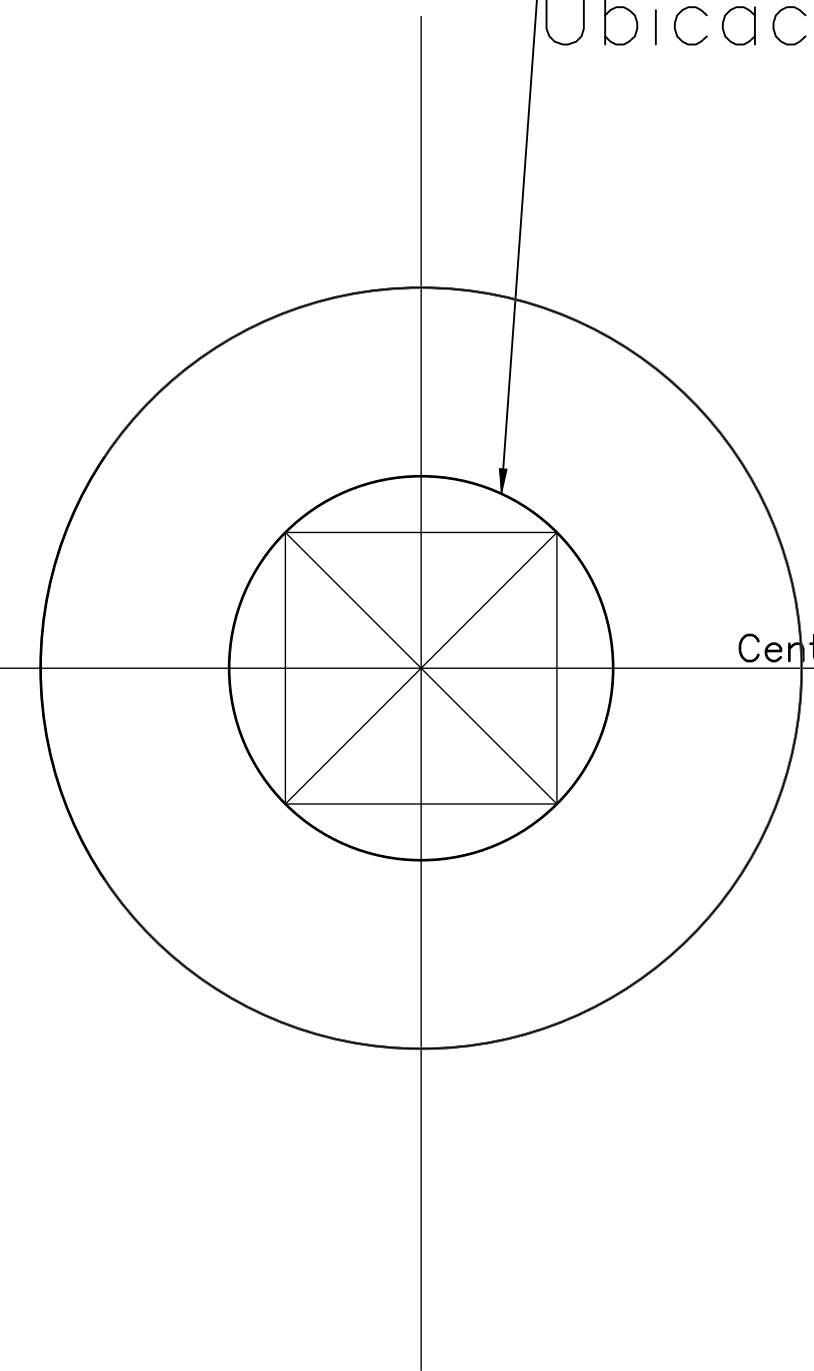


Tolerance Zone Legs
Zone de Tolerance des Pattes
Zona de Toleransa de los Patas



Adjustable legs
Pattes ajustables
Patas regulables

Drain pipes location./
Localisation de la canalisation de drainage./
Ubicación de las tuberías de desagüe.



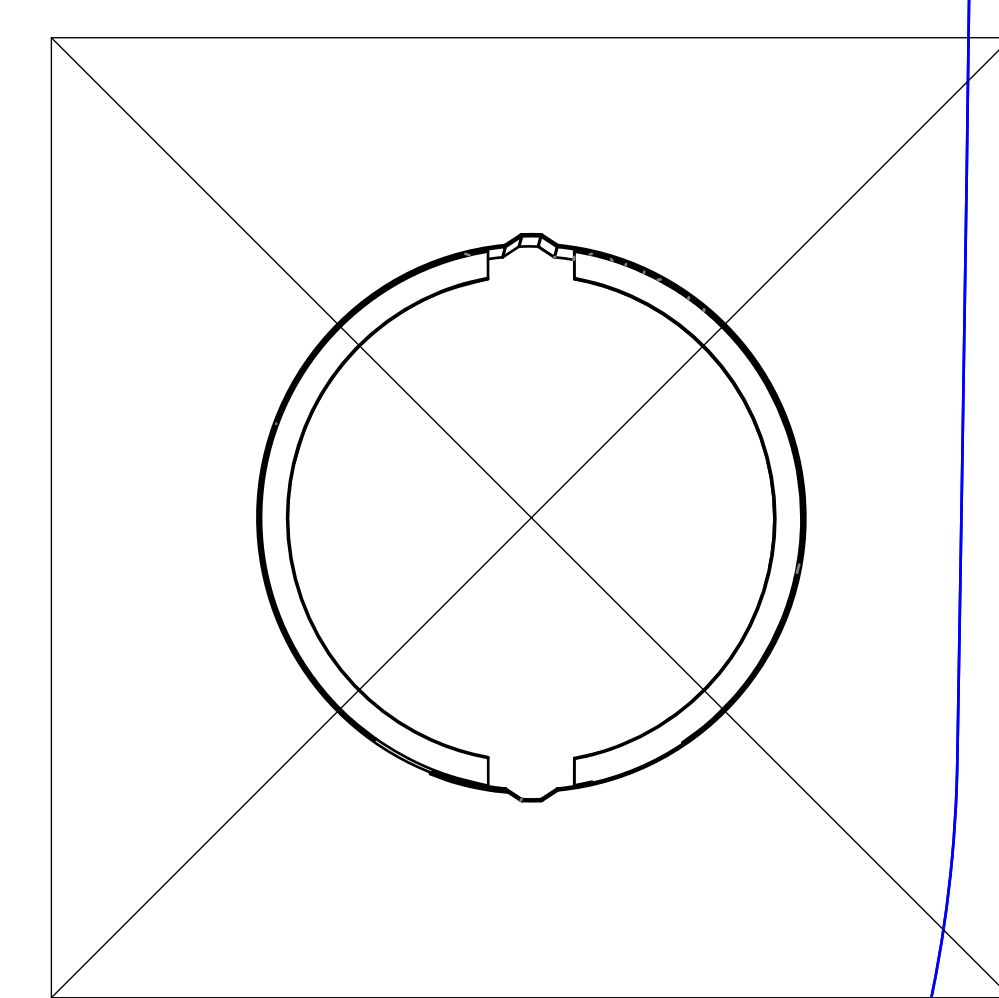
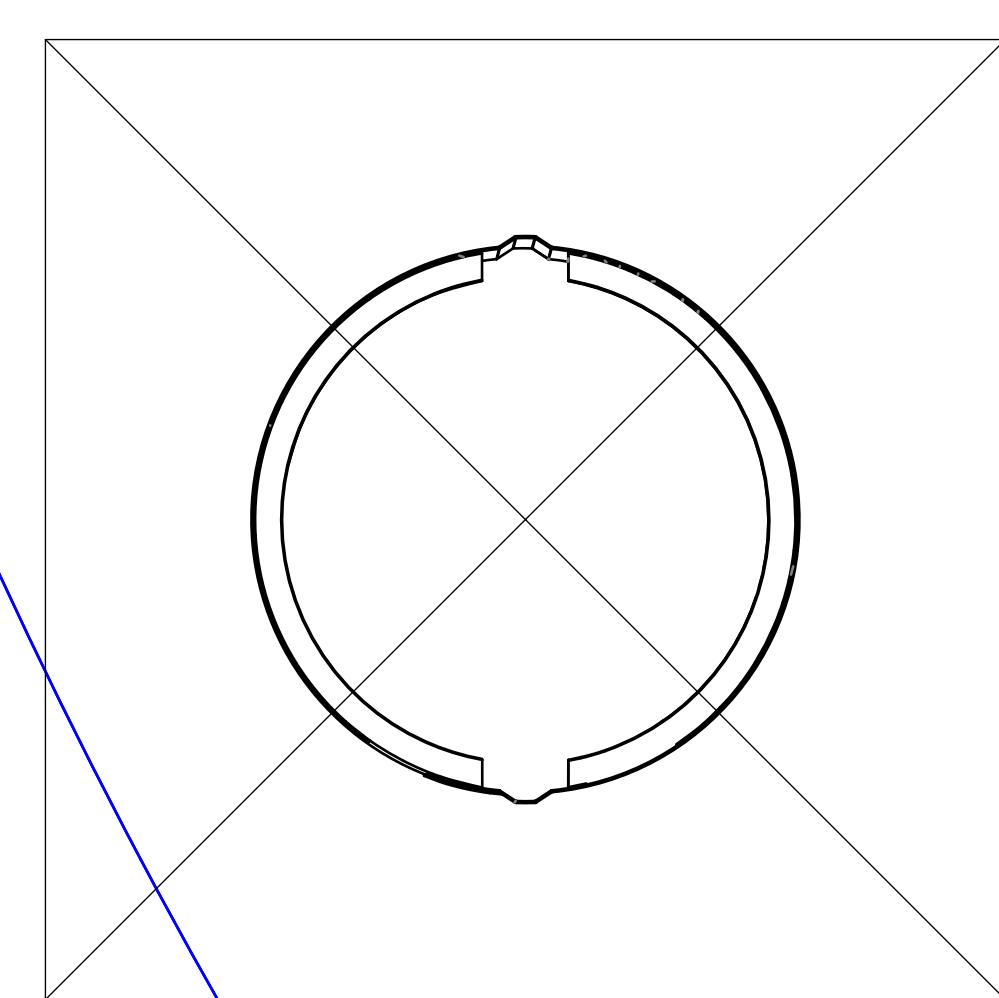
Center line/Ligne de centre/línea central

MAAX[®]

CUTOUT TEMPLATE / GABARIT DE DÉCOUPE / PLANTILLA DE CORTE

SURFACE CONTACT DU TUBES / CONTACT SURFACE OF APRON /
SUPERFICIE DE CONTACTO DEL DELANTAL

HERS-TOUT DE LA BAIGNOIRE / OVERALL TUB / CONJUNTO DE LA BAÑERA



Tolerance Zone Legs
Zone de Tolerance des Pattes
Zona de Toleransa de los Patas