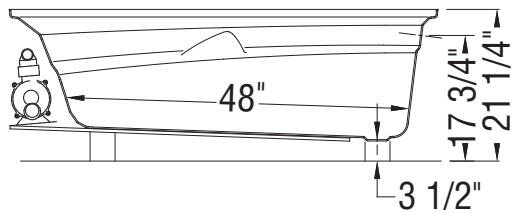
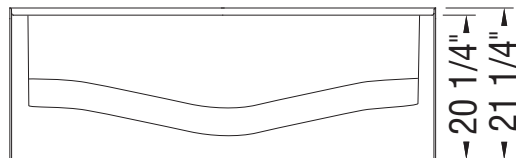
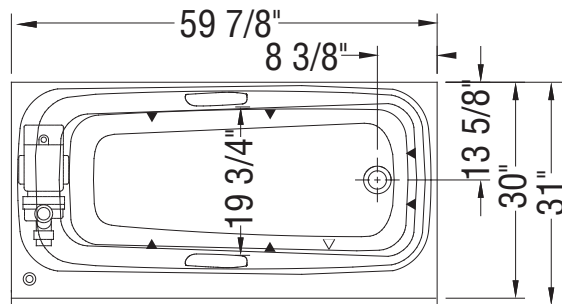


SYSTÈME  
TOURBILLON



(  $\blacktriangle$  ): Indique la position des jets tourbillon

(  $\triangle$  ): Indique la position de la succion

Toutes ces dimensions sont approximatives. Afin d'assurer une installation parfaite, les dimensions de la structure doivent être vérifiées à partir de l'unité.