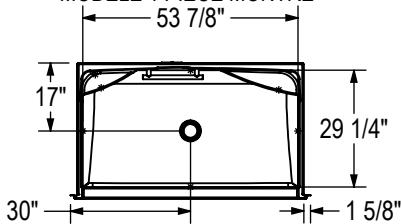
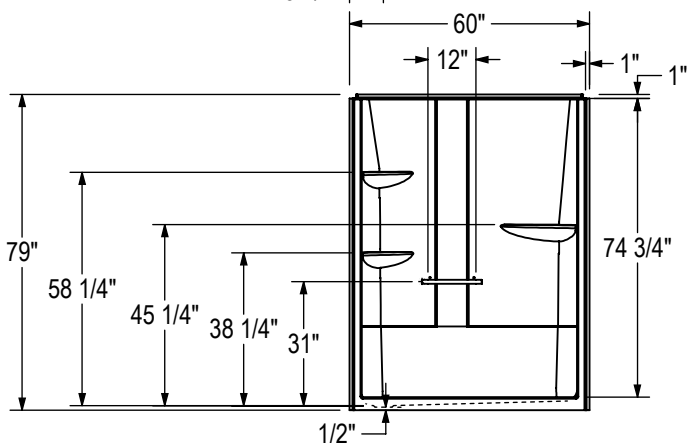
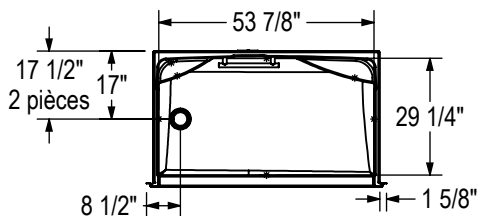
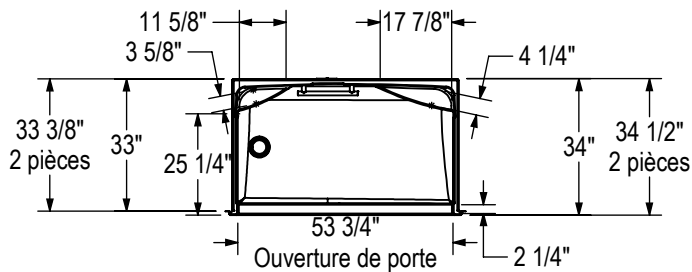


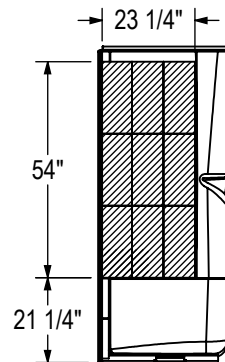
STANDARD  
(Drain au centre montré)  
MODÈLE 1 PIÈCE MONTRÉ



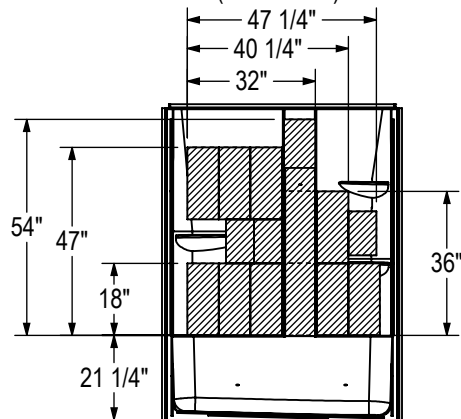
STANDARD  
(Gauche montré)  
MODÈLE 1 PIÈCE MONTRÉ



RENFORCEMENT OPTIONNEL  
(Gauche montré)

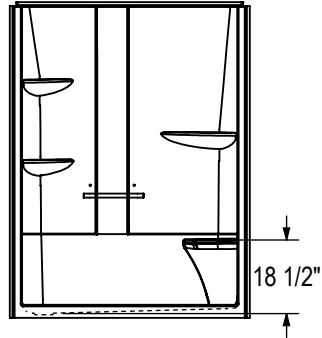
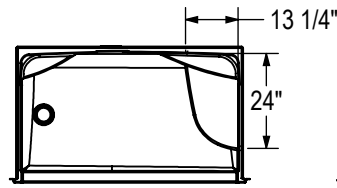


RENFORCEMENT OPTIONNEL  
(Mur Arrière)

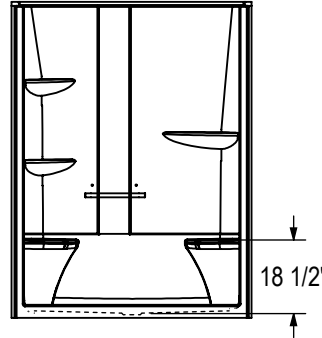
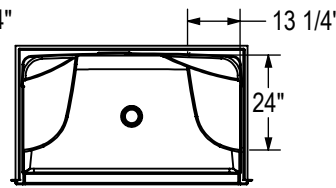


Toutes ces dimensions sont approximatives. Afin d'assurer une installation parfaite, les dimensions de la structure doivent être vérifiées à partir de l'unité.

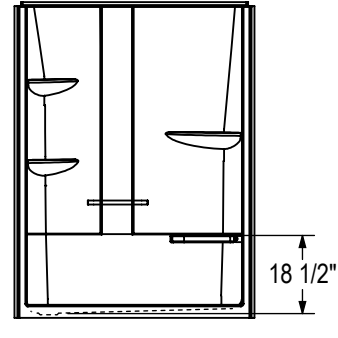
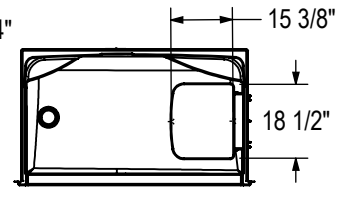
SIÈGE  
(Drain gauche montré)



SIÈGE  
(Drain centre montré)

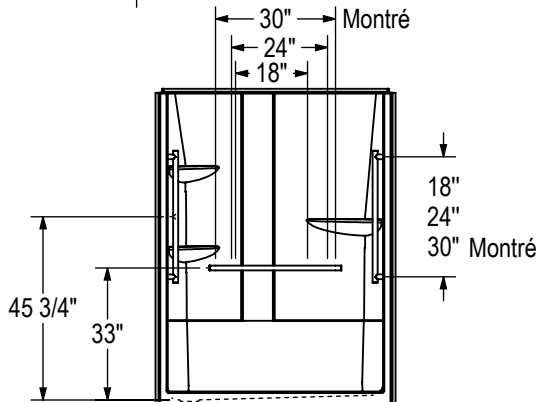
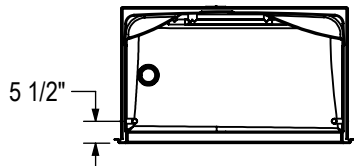


OPTION 20221  
(1-Pièce seulement)

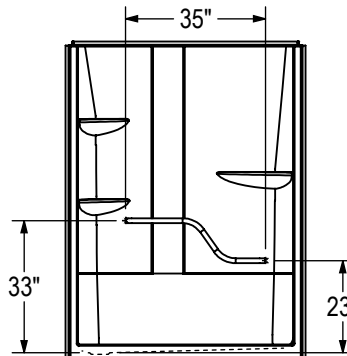


BARRE DE SOUTIEN  
(Gauche montré)

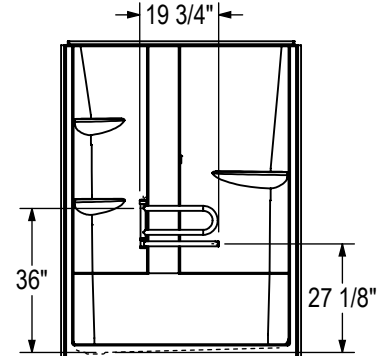
OPTION 20203, 20204 & 20216



OPTION 20217



OPTION 20219



Toutes ces dimensions sont approximatives. Afin d'assurer une installation parfaite, les dimensions de la structure doivent être vérifiées à partir de l'unité.