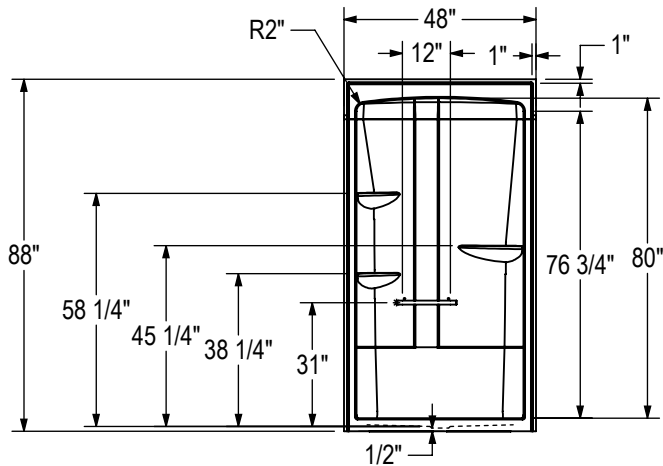
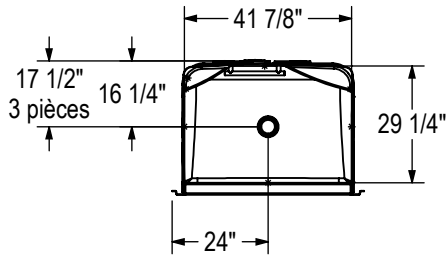
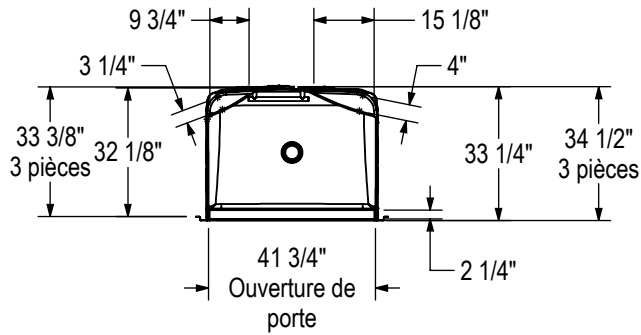
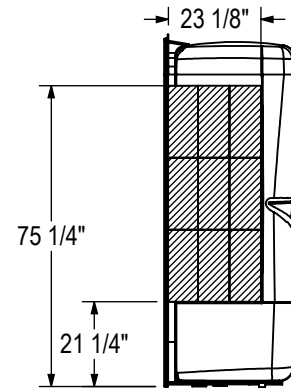


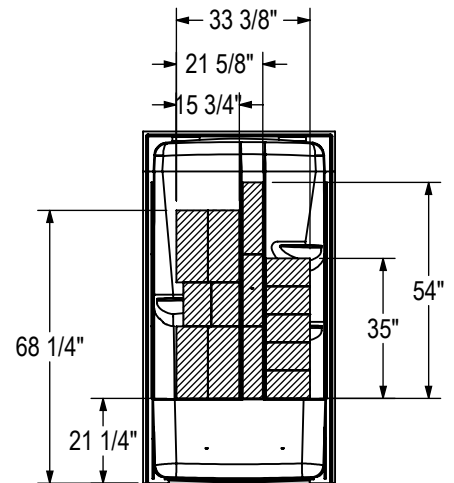
STANDARD  
MODÈLE 3 PIÈCES MONTRÉ



RENFORCEMENT OPTIONNEL  
(Gauche montré)

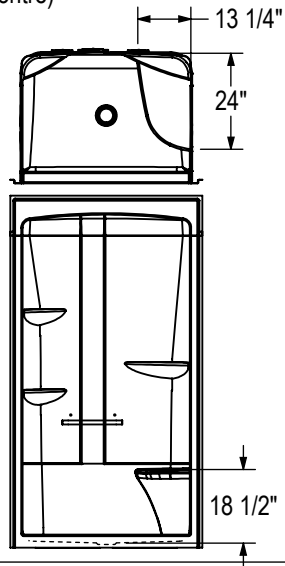


RENFORCEMENT OPTIONNEL  
(Mur Arrière)

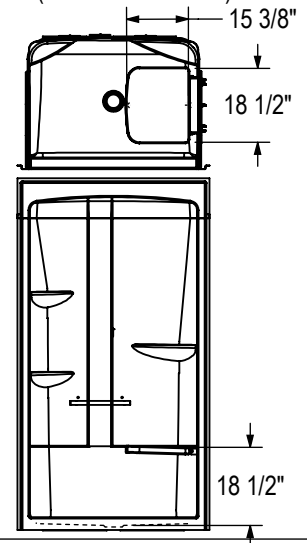


Toutes ces dimensions sont approximatives. Afin d'assurer une installation parfaite, les dimensions de la structure doivent être vérifiées à partir de l'unité.

SIÈGE  
(Gauche montré)

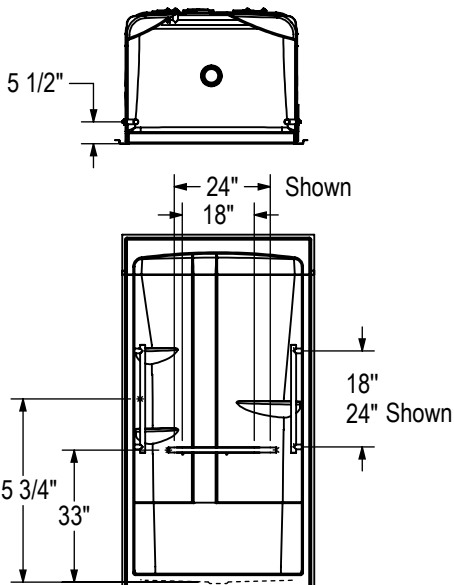


SIÈGE  
OPTION 20221  
(1-Pièce seulement)

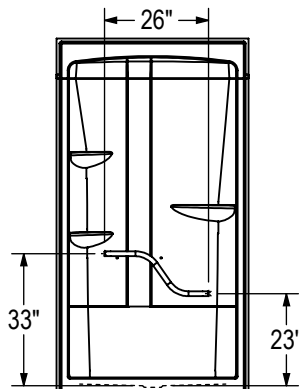


BARRE DE SOUTIEN  
(Gauche montré)

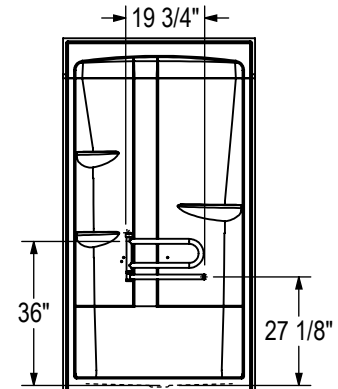
OPTION 20203 & 20204



OPTION 20218



OPTION 20219



Toutes ces dimensions sont approximatives. Afin d'assurer une installation parfaite, les dimensions de la structure doivent être vérifiées à partir de l'unité.