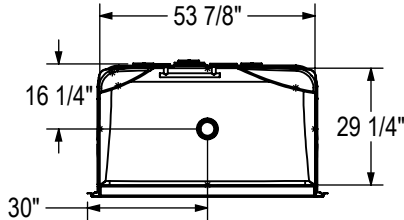
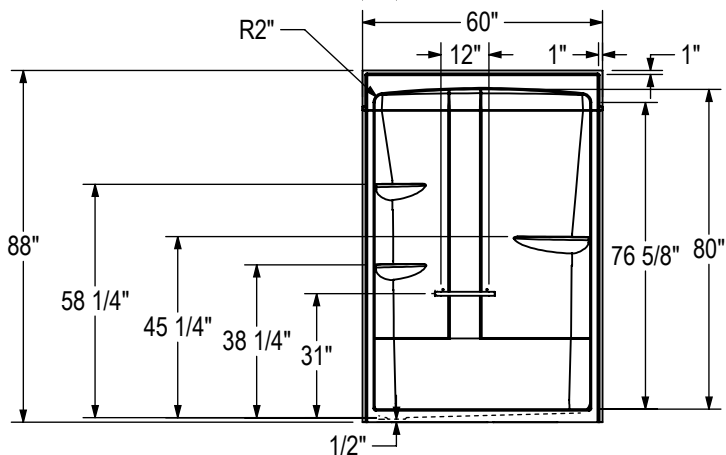
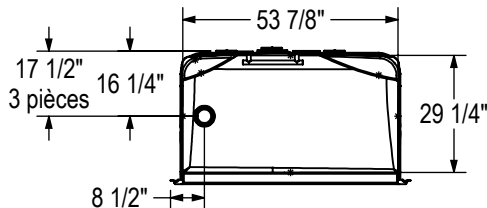
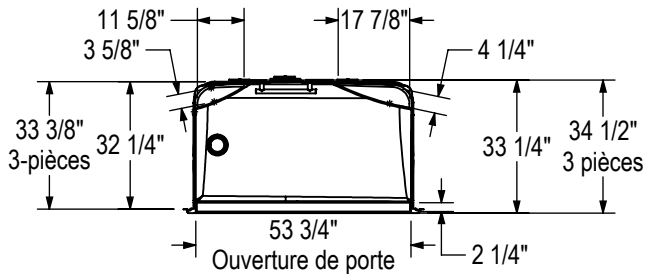


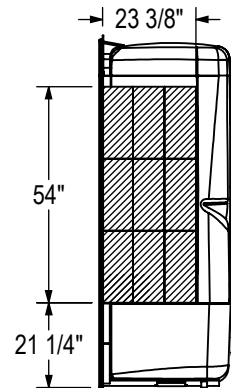
STANDARD
(Drain au centre montré)
MODÈLE 1 PIÈCE MONTRÉ



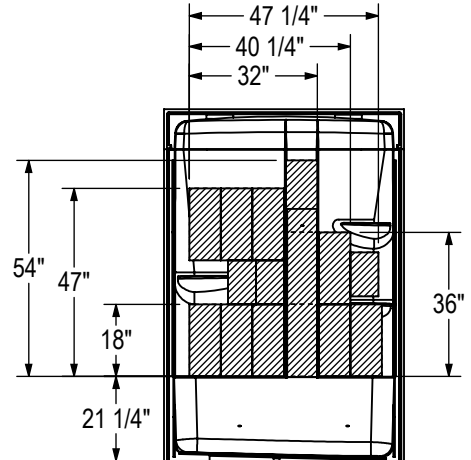
STANDARD
(Gauche montré)
MODÈLE 1 PIÈCE MONTRÉ



RENFORCEMENT OPTIONNEL
(Gauche montré)

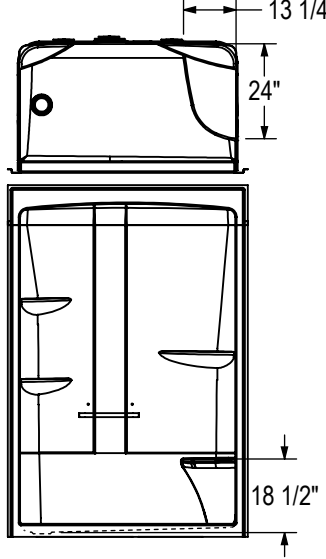


RENFORCEMENT OPTIONNEL
(Mur Arrière)

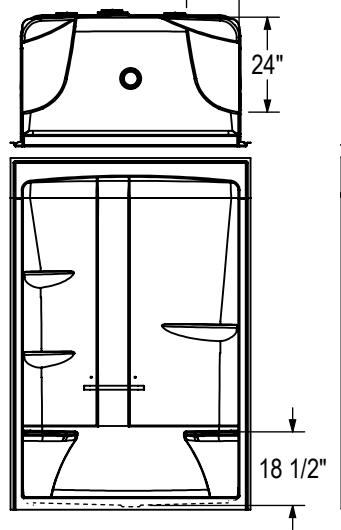


Toutes ces dimensions sont approximatives. Afin d'assurer une installation parfaite, les dimensions de la structure doivent être vérifiées à partir de l'unité.

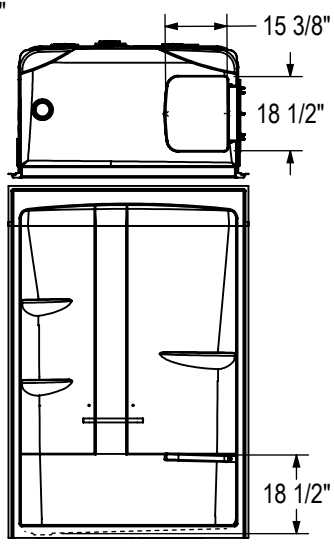
SIÈGE
(Drain gauche montré)



SIÈGE
(Drain centre montré, siège gauche et droit)

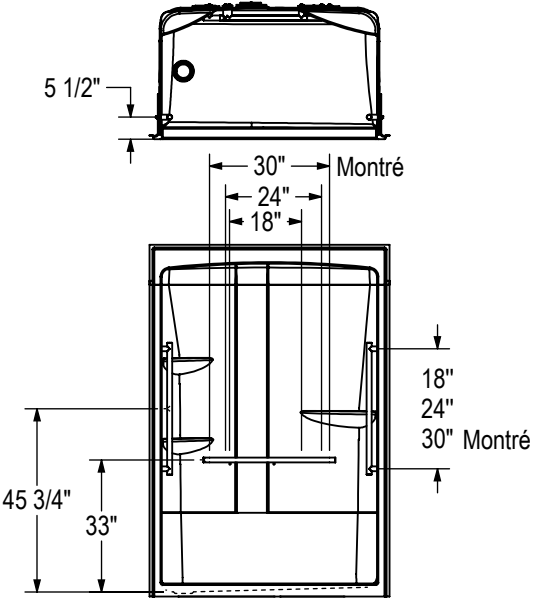


SIÈGE OPTION 20221
(1-Pièce seulement)

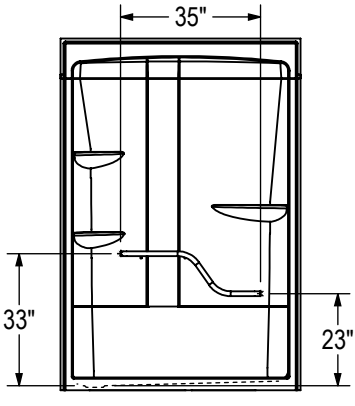


BARRE DE SOUTIEN
(Gauche montré)

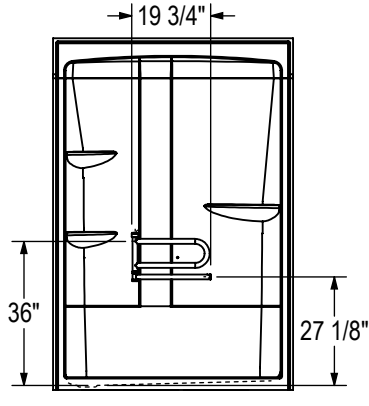
OPTION 20203, 20204 & 20216



OPTION 20217



OPTION 20219



Toutes ces dimensions sont approximatives. Afin d'assurer une installation parfaite, les dimensions de la structure doivent être vérifiées à partir de l'unité.