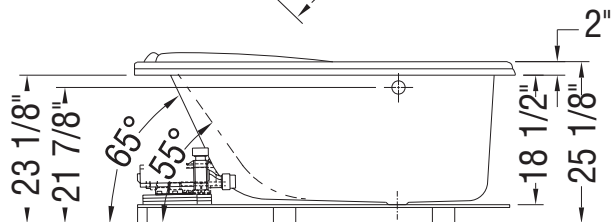
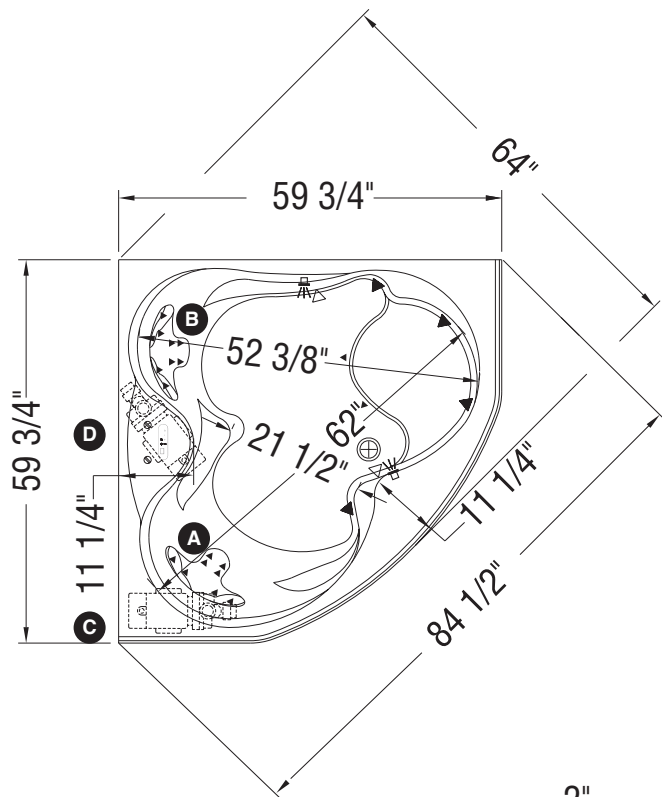
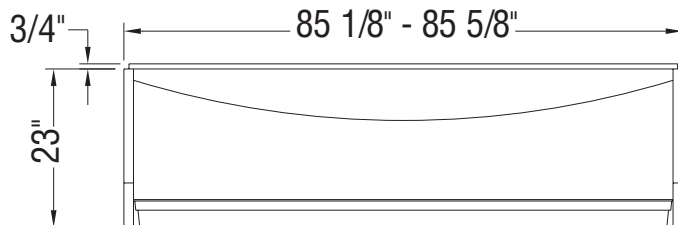
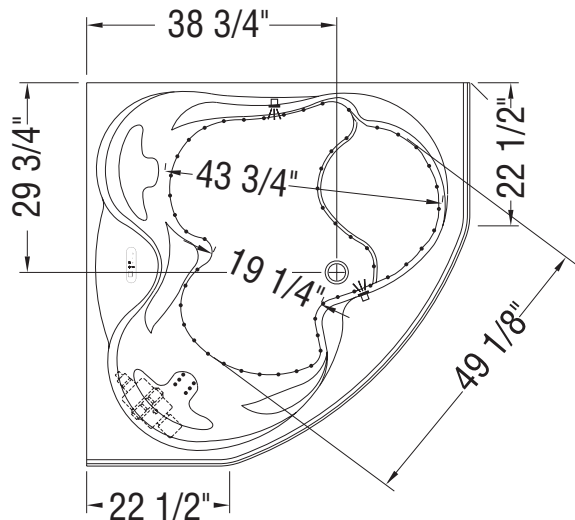


## SYSTÈME TOURBILLON



## SYSTÈME À AIR



( ▲ ) : Indique la position des jets tourbillon

( △ ) : Indique la position de la succion

( ● ) : Indique la position des jets d'air

( 🚿 ) : Indique la position de la chromothérapie

( A ) : Position du Backmax

( B ) : Position du Backmax additionnel

( C ) : Position de la première pompe

( D ) : Position de la deuxième pompe si équipé du Backmax additionnel

La base de la baignoire inclut des sous-pattes Neutra-Phone anti-vibration (non illustrées sur le dessin).

Toutes ces dimensions sont approximatives. Afin d'assurer une installation parfaite,

les dimensions de la structure doivent être vérifiées à partir de l'unité.