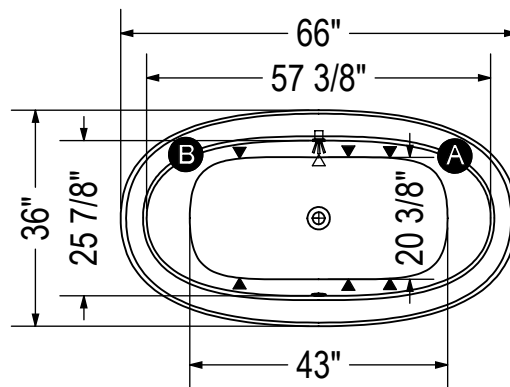
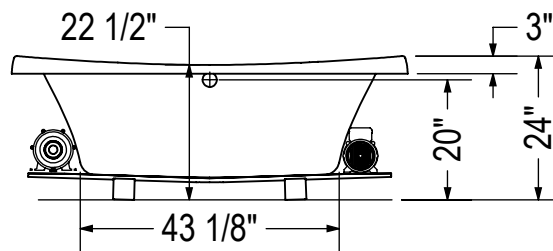
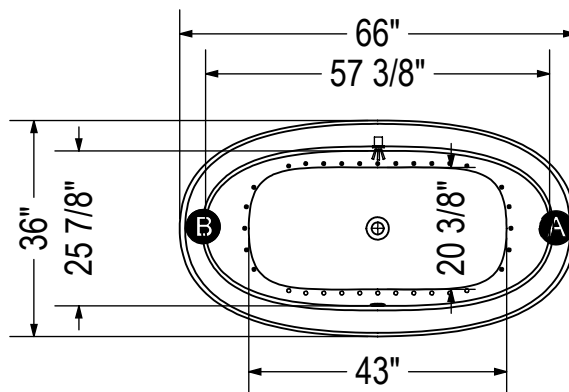


## SYSTÈME HYDROSENS



## SYSTÈME À AIR

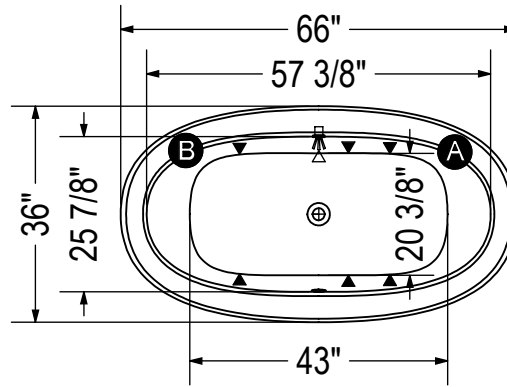


( A / B ) : Spécifiez la position du souffleur et/ou de la pompe lors de la commande

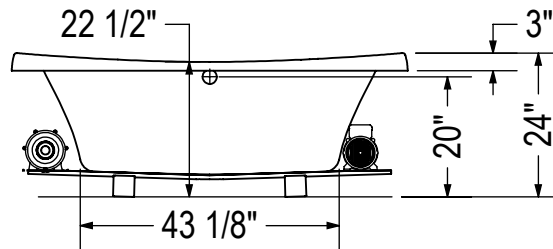
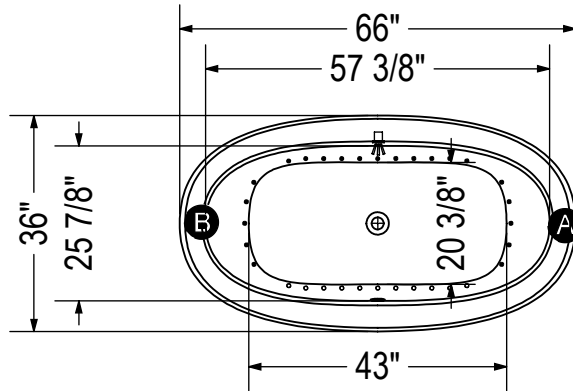
- ( ▲ ) : Indique la position des jets tourbillon
- ( △ ) : Indique la position de la succion
- ( ● ) : Indique la position des jets d'air
- ( ⊕ ) : Indique la position de la chromothérapie

**Toutes ces dimensions sont approximatives. Afin d'assurer une installation parfaite, les dimensions de la structure doivent être vérifiées à partir de l'unité.**

## SYSTÈME TOURBILLON



## SYSTÈME À AIR

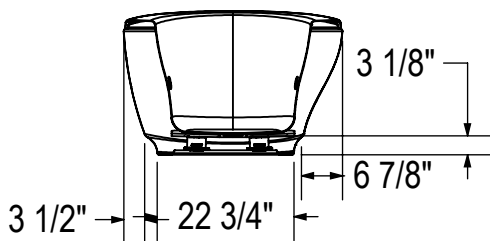
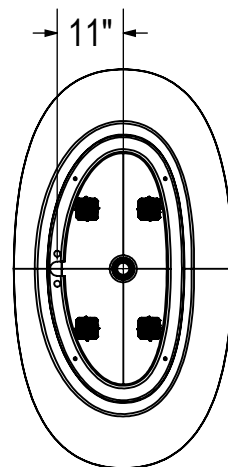
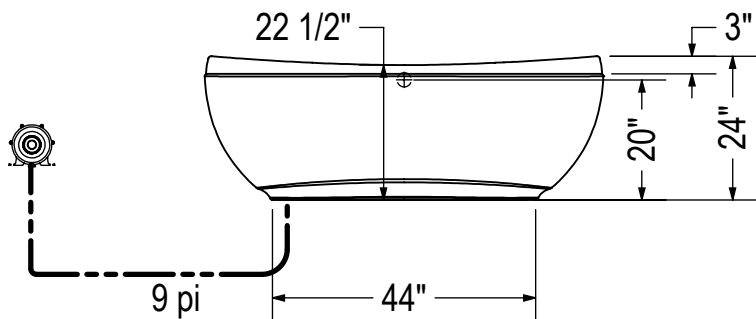
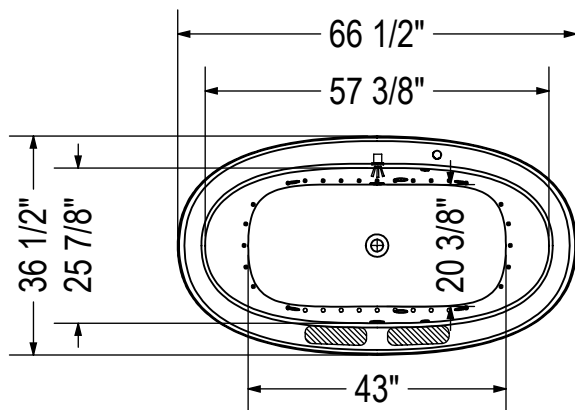


(A, B) : Spécifiez la position du souffleur et/ou de la pompe lors de la commande

- (▲) : Indique la position des jets tourbillon
- (△) : Indique la position de la succion
- (●) : Indique la position des jets d'air
- (⊕) : Indique la position de la chromothérapie

**Toutes ces dimensions sont approximatives. Afin d'assurer une installation parfaite, les dimensions de la structure doivent être vérifiées à partir de l'unité.**

SYSTÈME À AIR



- ( ● ) : Indique la position des jets d'air
- ( ☼ ) : Indique la position de la chromothérapie
- ( ▨ ) : Emplacement recommandé pour la robinetterie 2 sections de 10" (L) x 3" (l).

Toutes ces dimensions sont approximatives. Afin d'assurer une installation parfaite, les dimensions de la structure doivent être vérifiées à partir de l'unité.