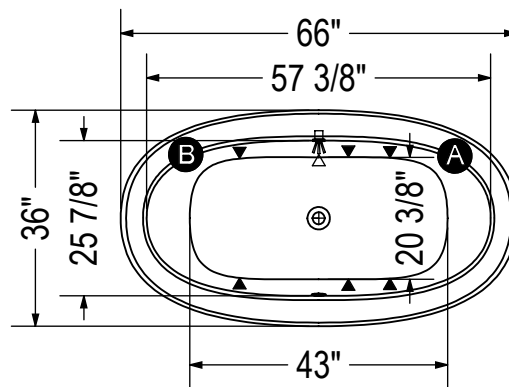
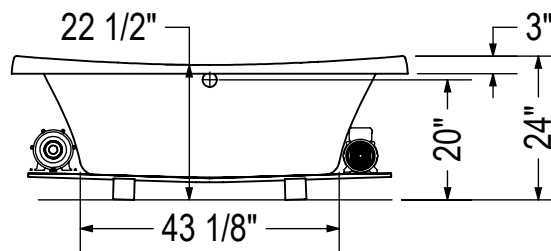
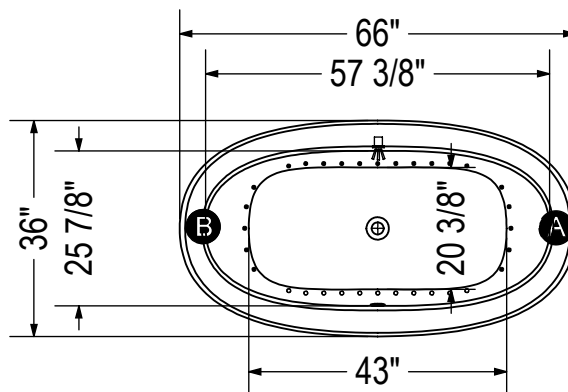


SYSTÈME HYDROSENS



SYSTÈME À AIR



(A / B) : Spécifiez la position du souffleur et/ou de la pompe lors de la commande

- (▲) : Indique la position des jets tourbillon
- (Δ) : Indique la position de la succion
- (●) : Indique la position des jets d'air
- (♻) : Indique la position de la chromothérapie

Toutes ces dimensions sont approximatives. Afin d'assurer une installation parfaite, les dimensions de la structure doivent être vérifiées à partir de l'unité.