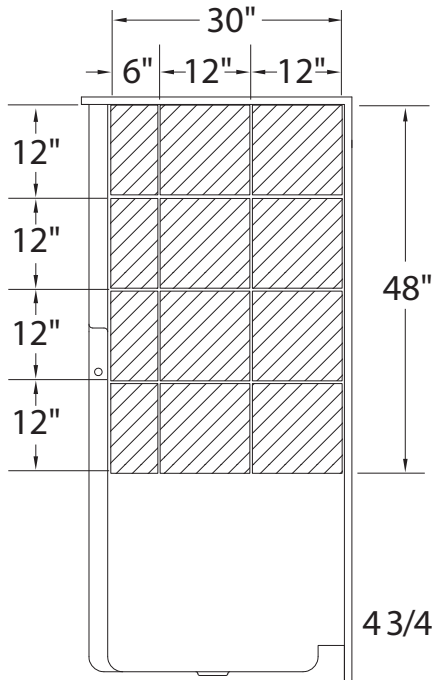
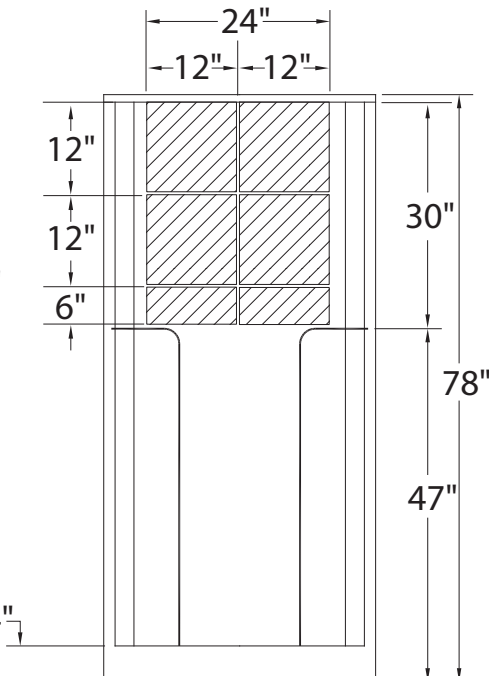


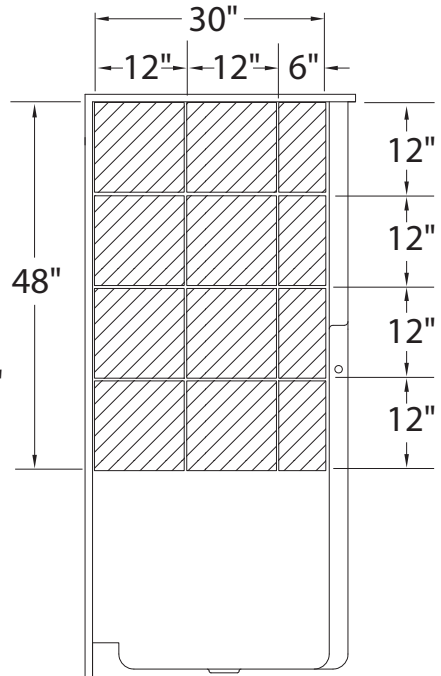
RENFORCEMENT OPTIONNEL



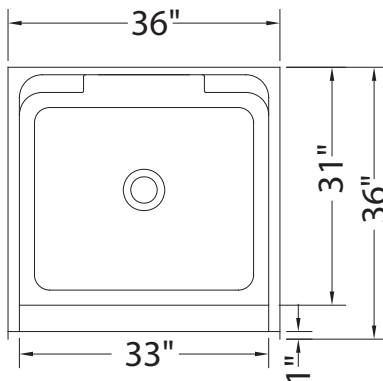
MUR GAUCHE Reinforcement



MUR ARRIÈRE Reinforcement



MUR DROIT Reinforcement



Toutes ces dimensions sont approximatives. Afin d'assurer une installation parfaite, les dimensions de la structure doivent être vérifiées à partir de l'unité.