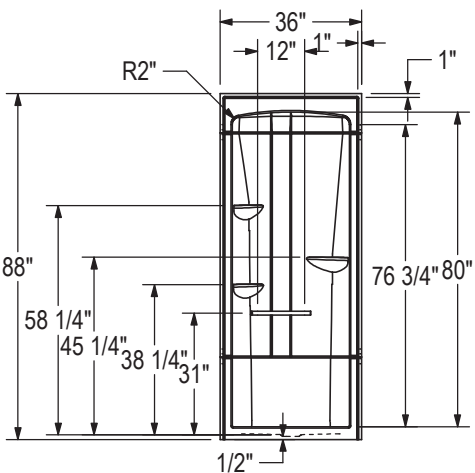
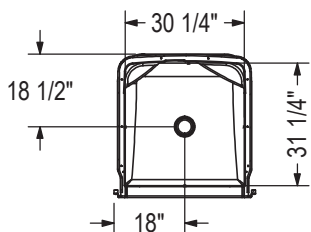
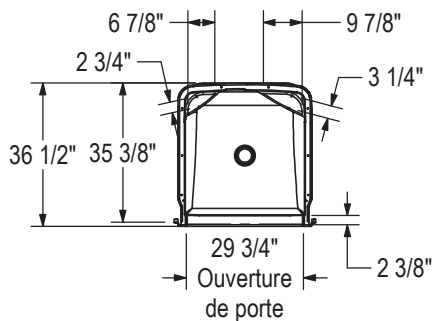
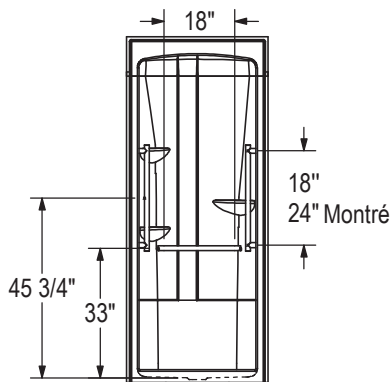
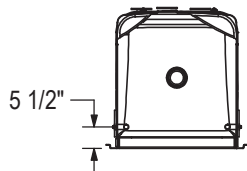


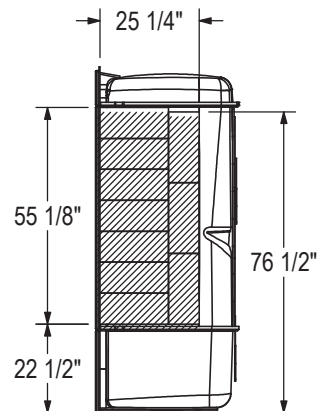
### STANDARD



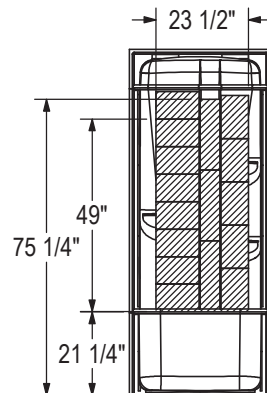
### BARRE DE SOUTIEN OPTION 20203 & 20204



### RENFORCEMENT OPTIONNEL (Gauche montré, Droit symétrique)



### RENFORCEMENT OPTIONNEL (Mur Arrière)



Toutes ces dimensions sont approximatives. Afin d'assurer une installation parfaite, les dimensions de la structure doivent être vérifiées à partir de l'unité